

Artikelnummer

MAP 10 CS232



Sockelgehäuse, hoch, Gr.57.27, Alu, 4 Bolzen,
2xM32 seitlich, Deckel Metall

Produktbeschreibung	
Produkttyp	Sockelgehäuse
Baureihe	C-TYPE
Verschlussystem	Mit 4 Bolzen
Größe	Größe "57.27"
Kabelausgang	M32 x 2
Spezifikationen	Hoch, mit Metall Klappdeckel
Technische Daten	
IP-Schutzart	IP65
Weitere technische Details	
Gewicht	325,00 g
Betriebstemperatur (min., max.)	-40°C...+125°C

Materialeigenschaften	
Farbe	RAL 7040 fenstergrau
RoHs Konformität	Konform
China RoHs - EFUP	E
REACH SVHC Substanzen	Nein
Zulassungen / Standards	
Zertifizierungen	DNV-GL, BV
UL	ECBT2
c UL	ECBT8
Allgemeine Bestellinformationen	
EAN-Code 13	8015747051088
Klassifizierung ecl@ss	27440202
Klassifizierung ETIM	EC000437
Angaben zur Verpackung	
Länge der Verpackung	475,00 mm
Höhe der Verpackung	200,00 mm
Tiefe der Verpackung	150,00 mm
Gewicht der Verpackung	3,58 kg
Volumen der Verpackung	14,25 dm ³
Beschreibung der Verpackung	Karton
Verpackungsmenge	10 St.
EAN-Code 13 Verpackung	8015747240161
Gewicht der Unterverpackung	1,79 kg
Beschreibung der Unterverpackung	Pack
Unterverpackungsmenge	5 St.
EAN-Code 13 Unterverpackung	8015747240178

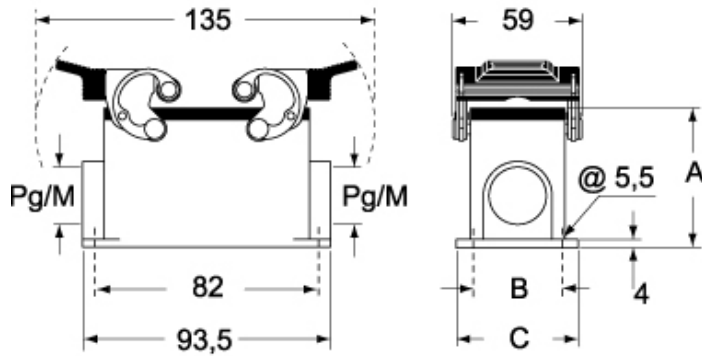
Artikelnummer

MAP 10 CS232

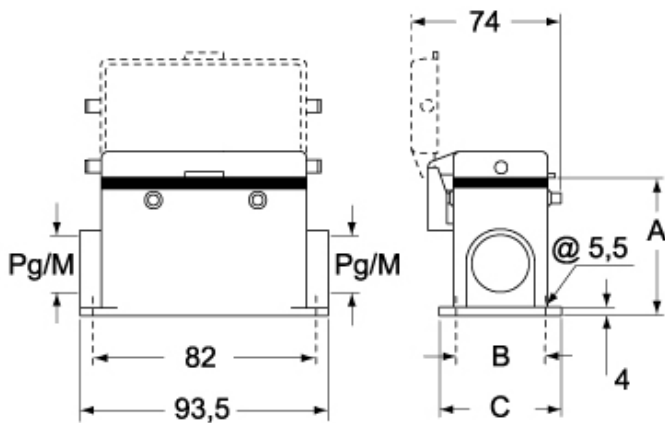


Zeichnungen aus dem Katalog

CHP CAP - MHP MAP



CHP CS/CP CAP CS/CP - MHP CS/CP MAP CS/CP



	A	B	C
CHP L / MHP L	57	40	52
CAP L / MAP L	73	45	57
CHP CS / MHP CS	57	40	52
CAP CS / MAP CS	73	45	57
CHP CP / MHP CP	57	40	52
CAP CP / MAP CP	73	45	57

Hinweise

Die angegebenen Abmessungen in mm sind nicht verbindlich.
Technische Änderungen bleiben vorbehalten.