

Artikelnummer

MAP 24 LS232



Sockelgehäuse, hoch, Gr.104.27, Alu, 1 Bügel, 2xM32 seitlich, Deckel Metall

Produktbeschreibung

Produkttyp	Sockelgehäuse
Baureihe	C-TYPE
Verschlussystem	Mit 1 Bügel
Größe	Größe "104.27"
Kabelausgang	M32 x 2
Spezifikationen	Hoch, mit Kunststoff-Klappdeckel

Technische Daten

IP-Schutzart IP65

Weitere technische Details

Gewicht	540,00 g
Betriebstemperatur (min., max.)	-40°C...+125°C

Materialeigenschaften

Farbe	RAL 7040 fenstergrau
RoHs Konformität	Konform
China RoHs - EFUP	E
REACH SVHC Substanzen	Nein

Zulassungen / Standards

Zertifizierungen	DNV-GL, BV
UL	ECBT2
c UL	ECBT8

Allgemeine Bestellinformationen

EAN-Code 13	8015747051897
Klassifizierung ecl@ss	27440202
Klassifizierung ETIM	EC000437

Angaben zur Verpackung

Länge der Verpackung	475,00 mm
Höhe der Verpackung	220,00 mm
Tiefe der Verpackung	200,00 mm
Gewicht der Verpackung	5,40 kg
Volumen der Verpackung	20,90 dm ³
Beschreibung der Verpackung	Karton
Verpackungsmenge	10 St.
EAN-Code 13 Verpackung	8015747248655
Gewicht der Unterverpackung	2,70 kg
Beschreibung der Unterverpackung	Pack
Unterverpackungsmenge	5 St.
EAN-Code 13 Unterverpackung	8015747051903

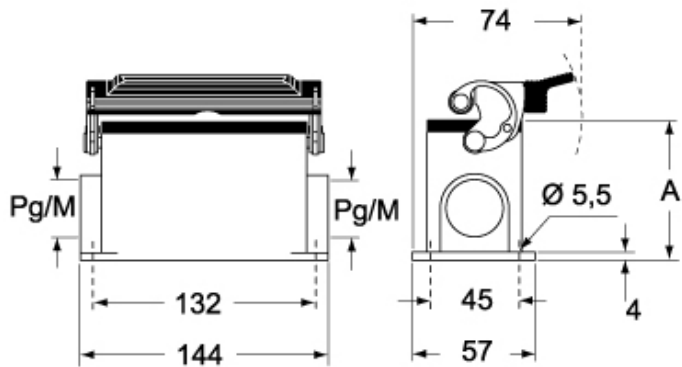
Artikelnummer

MAP 24 LS232

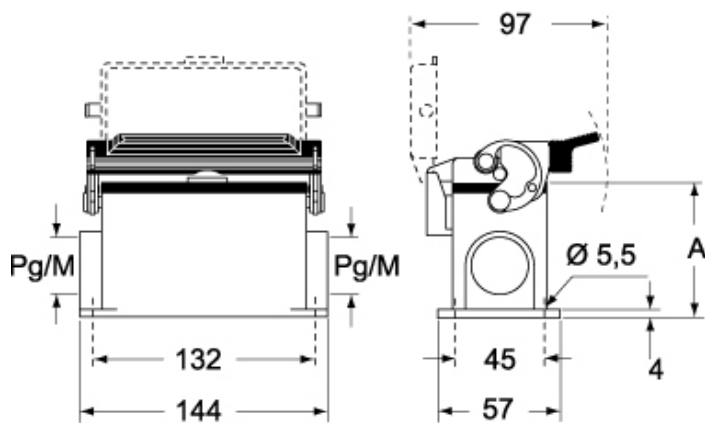


Zeichnungen aus dem Katalog

CHP L CAP L - MHP L MAP L



CHP LS CAP LS - MHP LS MAP LS



	A
CHP L / MHP L	63
CAP L / MAP L	80
CHP LS / MHP LS	63
CAP LS / MAP LS	80

Hinweise

Die angegebenen Abmessungen in mm sind nicht verbindlich.
Technische Änderungen bleiben vorbehalten.