

Artikelnummer

# MAV 24 L32



Tüllengehäuse, hoch, Gr.104.27, Alu, 2 Bolzen, 1xM32 gerade

## Produktbeschreibung

<b>Produkttyp</b>	Tüllengehäuse
<b>Baureihe</b>	C-TYPE
<b>Verschlussystem</b>	Mit 2 Bolzen
<b>Größe</b>	Größe "104.27"
<b>Kabelausgang</b>	Gerader Kabelausgang M32
<b>Spezifikationen</b>	Hoch

## Technische Daten

**IP-Schutzart** IP66 (und IP69 DIN 40050 - 9)

## Weitere technische Details

<b>Gewicht</b>	234,00 g
<b>Betriebstemperatur (min., max.)</b>	-40°C...+125°C

## Materialeigenschaften

<b>Farbe</b>	RAL 7040 fenstergrau
<b>RoHs Konformität</b>	Konform
<b>China RoHs - EFUP</b>	E
<b>REACH SVHC Substanzen</b>	Nein

## Zulassungen / Standards

<b>Zertifizierungen</b>	DNV-GL, BV
<b>UL</b>	ECBT2
<b>c UL</b>	ECBT8

## Allgemeine Bestellinformationen

<b>EAN-Code 13</b>	8015747052726
<b>Klassifizierung ecl@ss</b>	27440202
<b>Klassifizierung ETIM</b>	EC000437

## Angaben zur Verpackung

<b>Länge der Verpackung</b>	245,00 mm
<b>Höhe der Verpackung</b>	165,00 mm
<b>Tiefe der Verpackung</b>	215,00 mm
<b>Gewicht der Verpackung</b>	2,56 kg
<b>Volumen der Verpackung</b>	8,69 dm <sup>3</sup>
<b>Beschreibung der Verpackung</b>	Karton
<b>Verpackungsmenge</b>	10 St.
<b>EAN-Code 13 Verpackung</b>	8015747259323
<b>Gewicht der Unterverpackung</b>	1,28 kg
<b>Beschreibung der Unterverpackung</b>	Pack
<b>Unterverpackungsmenge</b>	5 St.
<b>EAN-Code 13 Unterverpackung</b>	8015747052733

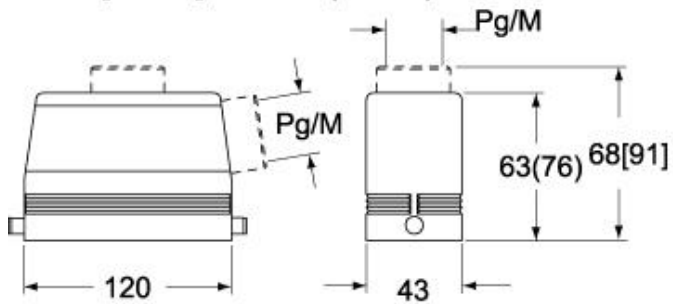
Artikelnummer

# MAV 24 L32

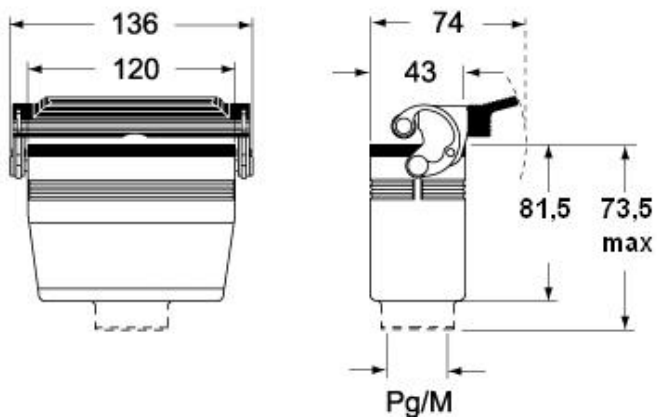


Zeichnungen aus dem Katalog

**CHO L (CAO L) - MHO L [MAO L]**  
**CHV L [CAV L] - MHV L (MAV L)**



**CHV LG (CAV LG), MHV LG (MAV LG) [MFV LG]**



## Hinweise

Die angegebenen Abmessungen in mm sind nicht verbindlich.  
Technische Änderungen bleiben vorbehalten.