

Artikelnummer

MAV 24.232



Tüllengehäuse, hoch, Gr.104.27, Alu, 4 Bolzen, 2xM32 gerade

Produktbeschreibung

Produkttyp	Tüllengehäuse
Baureihe	C-TYPE
Verschlussystem	Mit 4 Bolzen
Größe	Größe "104.27"
Kabelausgang	2 gerade Kabelausgänge M32 x 2
Spezifikationen	Hoch

Technische Daten

IP-Schutzart	IP66 (und IP69 DIN 40050 - 9)
---------------------	-------------------------------

Weitere technische Details

Gewicht	379,00 g
Betriebstemperatur (min., max.)	-40°C...+125°C

Materialeigenschaften

Farbe	RAL 7040 fenstergrau
RoHs Konformität	Konform
China RoHs - EFUP	E
REACH SVHC Substanzen	Nein

Zulassungen / Standards

Zertifizierungen	DNV-GL, BV
UL	ECBT2
c UL	ECBT8

Allgemeine Bestellinformationen

EAN-Code 13	8015747052825
Klassifizierung ecl@ss	27440202
Klassifizierung ETIM	EC000437

Angaben zur Verpackung

Länge der Verpackung	245,00 mm
Höhe der Verpackung	165,00 mm
Tiefe der Verpackung	215,00 mm
Gewicht der Verpackung	4,04 kg
Volumen der Verpackung	8,69 dm ³
Beschreibung der Verpackung	Karton
Verpackungsmenge	10 St.
EAN-Code 13 Verpackung	8015747259309
Gewicht der Unterverpackung	2,02 kg
Beschreibung der Unterverpackung	Pack
Unterverpackungsmenge	5 St.
EAN-Code 13 Unterverpackung	8015747052832

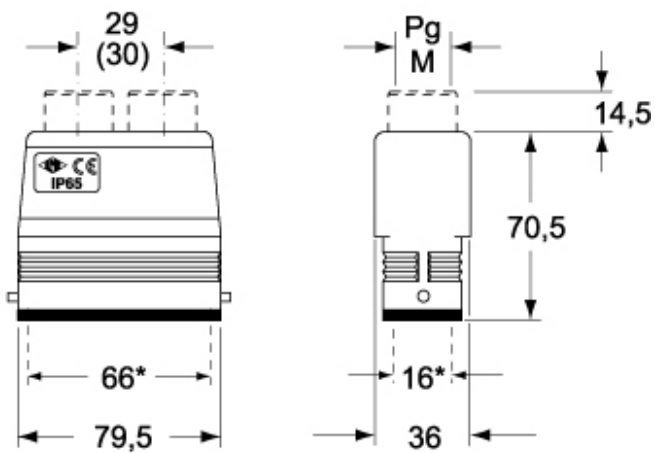
Artikelnummer

MAV 24.232

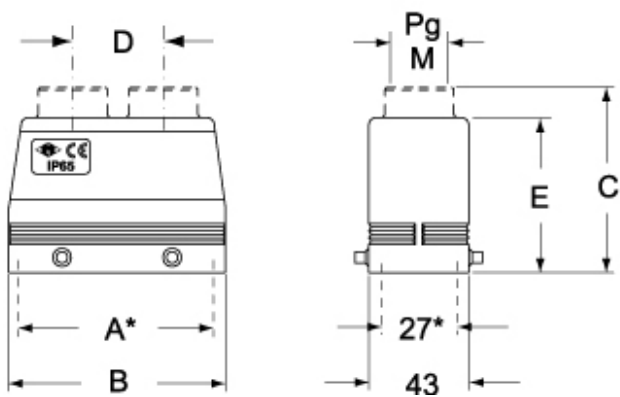


Zeichnungen aus dem Katalog

CZAV L2 - (MZAV L2) - [MZFV L2]



CAV - MAV - MFV



Hinweise

Die angegebenen Abmessungen in mm sind nicht verbindlich.
Technische Änderungen bleiben vorbehalten.