

Artikelnummer

MFO 16 G40



Kupplungsgehäuse, hoch, Gr.77.27, Alu, 2
Bügel, 1xM40 seitlich, ohne Stutzen

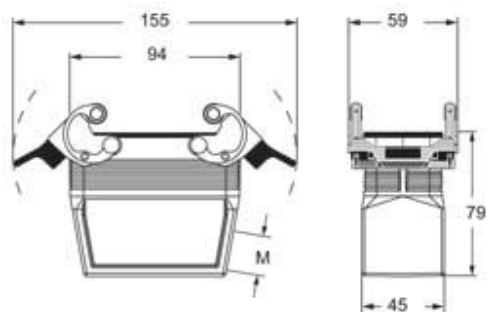
Produktbeschreibung		Materialeigenschaften	
Produkttyp	Tüllengehäuse	Farbe	RAL 7040 fenstergrau
Baureihe	C-TYPE	RoHs Konformität	Konform
Verschlussystem	Mit 2 Bügeln	China RoHs - EFUP	E
Größe	Größe "77.27"	REACH SVHC Substanzen	Nein
Kabelausgang	Seitlicher Kabelausgang ohne Gewindestutzen M40	Zulassungen / Standards	
Spezifikationen	Hoch	Zertifizierungen	DNV-GL, BV
Technische Daten		UL	ECBT2
IP-Schutzart	IP65 ohne O-Ring-Dichtung, IP66/IP67 mit O-Ring-Dichtung	c UL	ECBT8
Weitere technische Details		Allgemeine Bestellinformationen	
Gewicht	1,00 g	EAN-Code 13	8015747251518
Betriebstemperatur (min., max.)	-40°C...+125°C	Klassifizierung ecl@ss	27440202
		Klassifizierung ETIM	EC000437
		Angaben zur Verpackung	
		Länge der Verpackung	250,00 mm
		Höhe der Verpackung	145,00 mm
		Tiefe der Verpackung	300,00 mm
		Volumen der Verpackung	10,88 dm ³
		Beschreibung der Verpackung	Karton
		Verpackungsmenge	10 St.
		EAN-Code 13 Verpackung	8015747251525
		Beschreibung der Unterverpackung	Pack
		Unterverpackungsmenge	5 St.
		EAN-Code 13 Unterverpackung	8015747251532

Artikelnummer

MFO 16 G40



Zeichnungen aus dem Katalog



Hinweise

Die angegebenen Abmessungen in mm sind nicht verbindlich.
Technische Änderungen bleiben vorbehalten.
