

Artikelnummer

MFO 16 LG40



Kupplungsgehäuse, hoch, Gr.77.27, Alu, 1
Bügel, 1xM40 seitlich, ohne Stutzen

Produktbeschreibung

Produkttyp	Tüllengehäuse
Baureihe	C-TYPE
Verschlussystem	Mit 1 Bügel
Größe	Größe "77.27"
Kabelausgang	Seitlicher Kabelausgang ohne Gewindestutzen M40
Spezifikationen	Hoch

Technische Daten

IP-Schutzart	IP65 ohne O-Ring-Dichtung, IP66/IP67 mit O-Ring-Dichtung
---------------------	---

Weitere technische Details

Gewicht	300,00 g
Betriebstemperatur (min., max.)	-40°C...+125°C

Materialeigenschaften

Farbe	RAL 7040 fenstergrau
RoHs Konformität	Konform
China RoHs - EFUP	E
REACH SVHC Substanzen	Nein

Zulassungen / Standards

Zertifizierungen	DNV-GL, BV
UL	ECBT2
c UL	ECBT8

Allgemeine Bestellinformationen

EAN-Code 13	8015747251679
Klassifizierung ecl@ss	27440202
Klassifizierung ETIM	EC000437

Angaben zur Verpackung

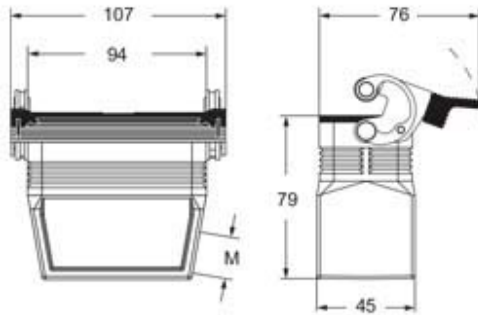
Länge der Verpackung	250,00 mm
Höhe der Verpackung	145,00 mm
Tiefe der Verpackung	300,00 mm
Gewicht der Verpackung	3,25 kg
Volumen der Verpackung	10,88 dm ³
Beschreibung der Verpackung	Karton
Verpackungsmenge	10 St.
EAN-Code 13 Verpackung	8015747251686
Gewicht der Unterverpackung	1,63 kg
Beschreibung der Unterverpackung	Pack
Unterverpackungsme nge	5 St.
EAN-Code 13 Unterverpackung	8015747251693

Artikelnummer

MFO 16 LG40



Zeichnungen aus dem Katalog



Hinweise

Die angegebenen Abmessungen in mm sind nicht verbindlich.
Technische Änderungen bleiben vorbehalten.
