

Artikelnummer

# MFO 50 X32



Tüllengehäuse, hoch, Gr.66.40, Alu, 2 Bügel,  
1xM32 seitlich, ohne Stutzen

## Produktbeschreibung

<b>Produkttyp</b>	Tüllengehäuse
<b>Baureihe</b>	C-TYPE
<b>Verschlussystem</b>	Mit 2 Bügeln
<b>Größe</b>	Größe "66.40"
<b>Kabelausgang</b>	Seitlicher Kabelausgang ohne Gewindestutzen M32
<b>Spezifikationen</b>	Hoch, ohne Dichtung

## Technische Daten

**IP-Schutzart** IP66

## Weitere technische Details

<b>Gewicht</b>	310,00 g
<b>Betriebstemperatur (min., max.)</b>	-40°C...+125°C

## Materialeigenschaften

<b>Farbe</b>	RAL 7040 fenstergrau
<b>RoHs Konformität</b>	Konform
<b>China RoHs - EFUP</b>	E
<b>REACH SVHC Substanzen</b>	Nein

## Zulassungen / Standards

<b>Zertifizierungen</b>	DNV-GL, BV
<b>UL</b>	ECBT2
<b>c UL</b>	ECBT8

## Allgemeine Bestellinformationen

<b>EAN-Code 13</b>	8015747152051
<b>Klassifizierung ecl@ss</b>	27440202
<b>Klassifizierung ETIM</b>	EC000437

## Angaben zur Verpackung

<b>Länge der Verpackung</b>	340,00 mm
<b>Höhe der Verpackung</b>	135,00 mm
<b>Tiefe der Verpackung</b>	200,00 mm
<b>Gewicht der Verpackung</b>	3,33 kg
<b>Volumen der Verpackung</b>	9,18 dm <sup>3</sup>
<b>Beschreibung der Verpackung</b>	Karton
<b>Verpackungsmenge</b>	10 St.
<b>EAN-Code 13 Verpackung</b>	8015747230896
<b>Gewicht der Unterverpackung</b>	0,33 kg
<b>Beschreibung der Unterverpackung</b>	Pack
<b>Unterverpackungsmen- ge</b>	1 St.
<b>EAN-Code 13 Unterverpackung</b>	8015747230902

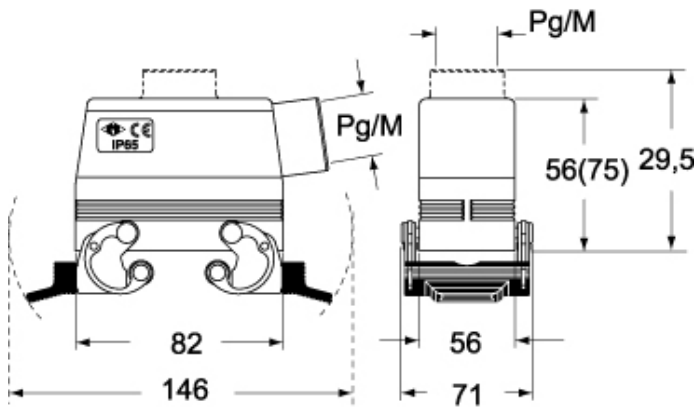
Artikelnummer

# MFO 50 X32



Zeichnungen aus dem Katalog

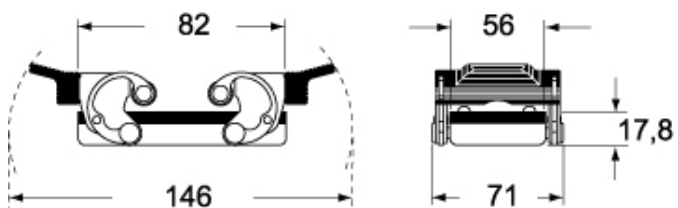
**CHO X (CAO X) - CAV X**  
**MHO X (MAO X/MFO X/MFV X) - MAV X**



**CHC**



**CHC G**



## Hinweise

Die angegebenen Abmessungen in mm sind nicht verbindlich.  
Technische Änderungen bleiben vorbehalten.