

Artikelnummer

MFO 48 L50



Tüllengehäuse, Gr.104.62, Alu, 2 Bolzen,
1xM50 seitlich, ohne Stutzen

Produktbeschreibung

| | |
|------------------------|---|
| Produkttyp | Tüllengehäuse |
| Baureihe | C-TYPE |
| Verschlussystem | Mit 2 Bolzen |
| Größe | Größe "104.62" |
| Kabelausgang | Seitlicher Kabelausgang ohne Gewindestützen M50 |

Technische Daten

| | |
|---------------------|-------------------------------|
| IP-Schutzart | IP66 (und IP69 DIN 40050 - 9) |
|---------------------|-------------------------------|

Weitere technische Details

| | |
|--|----------------|
| Gewicht | 516,00 g |
| Betriebstemperatur (min., max.) | -40°C...+125°C |

Materialeigenschaften

| | |
|----------------------------------|----------------------|
| Farbe | RAL 7040 fenstergrau |
| RoHs Konformität | Konform |
| China RoHs - EFUP | E |
| REACH SVHC Substanzen | Nein |

Zulassungen / Standards

| | |
|-------------------------|------------|
| Zertifizierungen | DNV-GL, BV |
| UL | ECBT2 |
| c UL | ECBT8 |

Allgemeine Bestellinformationen

| | |
|-------------------------------|---------------|
| EAN-Code 13 | 8015747101493 |
| Klassifizierung ecl@ss | 27440202 |
| Klassifizierung ETIM | EC000437 |

Angaben zur Verpackung

| | |
|---|---------------|
| Gewicht der Unterverpackung | 0,52 kg |
| Beschreibung der Unterverpackung | Pack |
| Unterverpackungsme nge | 1 St. |
| EAN-Code 13 Unterverpackung | 8015747101783 |

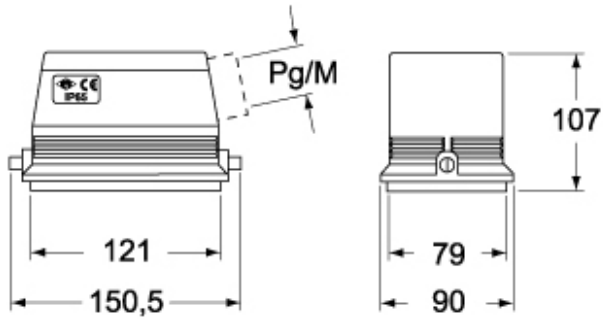
Artikelnummer

MFO 48 L50

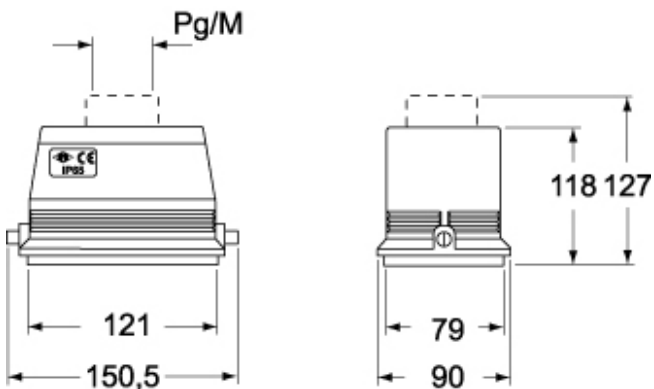


Zeichnungen aus dem Katalog

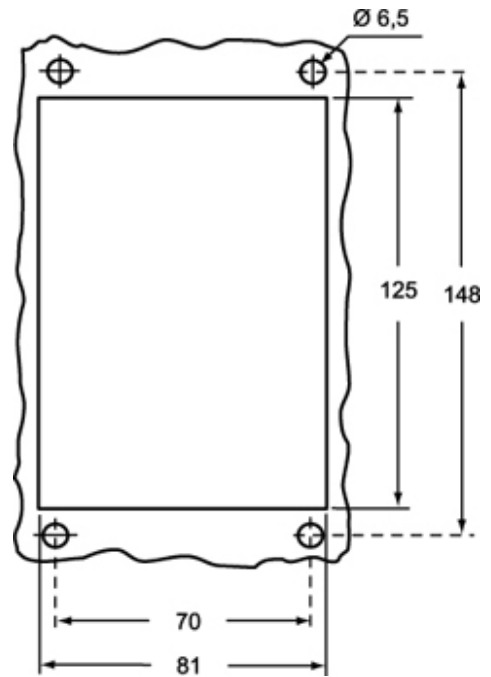
CHO L - MHO L - MFO L



CHV L - MHV L - MFV L



Zeichnungen aus dem Katalog



Hinweise

Die angegebenen Abmessungen in mm sind nicht verbindlich.
Technische Änderungen bleiben vorbehalten.