

Artikelnummer

MFV 10 G25



Kupplungsgehäuse, hoch, Gr.57.27, Alu, 2
Bügel, 1xM25 gerade, ohne Stutzen

Produktbeschreibung

Produkttyp	Tüllengehäuse
Baureihe	C-TYPE
Verschlussystem	Mit 2 Bügeln
Größe	Größe "57.27"
Kabelausgang	Gerader Kabelausgang ohne Gewindestutzen M25
Spezifikationen	Hoch

Technische Daten

IP-Schutzart IP66 (und IP69 DIN 40050 - 9)

Weitere technische Details

Gewicht	300,00 g
Betriebstemperatur (min., max.)	-40°C...+125°C

Materialeigenschaften

Farbe	RAL 7040 fenstergrau
RoHs Konformität	Konform
China RoHs - EFUP	E
REACH SVHC Substanzen	Nein

Zulassungen / Standards

Zertifizierungen	DNV-GL, BV
UL	ECBT2
c UL	ECBT8

Allgemeine Bestellinformationen

EAN-Code 13	8015747152099
Klassifizierung ecl@ss	27440202
Klassifizierung ETIM	EC000437

Angaben zur Verpackung

Gewicht der Unterverpackung	1,50 kg
Beschreibung der Unterverpackung	Pack
Unterverpackungsme nge	5 St.
EAN-Code 13 Unterverpackung	8015747219990

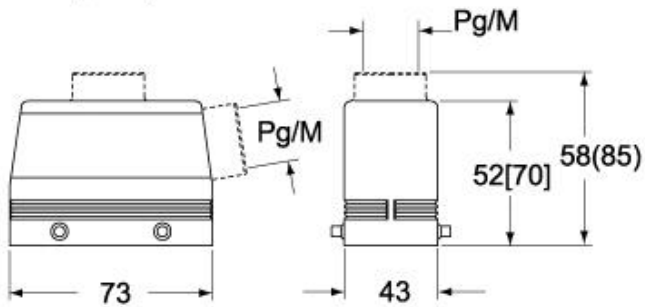
Artikelnummer

MFV 10 G25

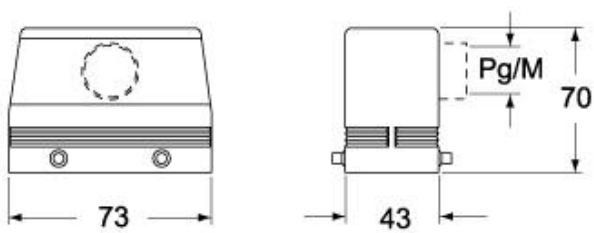


Zeichnungen aus dem Katalog

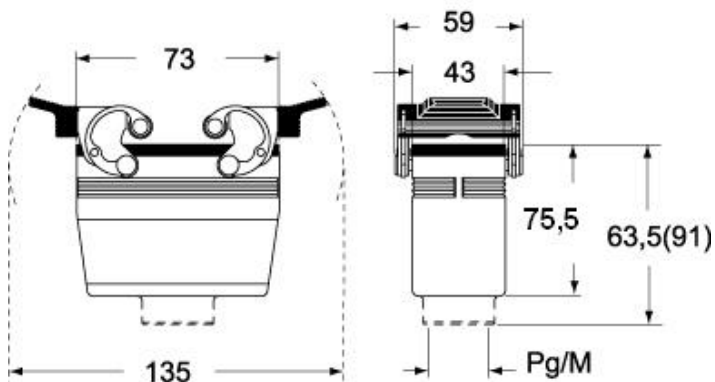
**CHO [CAO] CHV (CAV) - MHO [MAO]
MHV (MAV)**



CAF - MAF/MFF



CHV G (CAV G) - MHV G (MAV G) - [MFV G]



Hinweise

Die angegebenen Abmessungen in mm sind nicht verbindlich.
Technische Änderungen bleiben vorbehalten.