

Artikelnummer

# MFV 10.220



Tüllengehäuse, hoch, Gr.57.27, Alu, 4 Bolzen,  
2xM20 gerade, ohne Stutzen

## Produktbeschreibung

<b>Produkttyp</b>	Tüllengehäuse
<b>Baureihe</b>	C-TYPE
<b>Verschlussystem</b>	Mit 4 Bolzen
<b>Größe</b>	Größe "57.27"
<b>Kabelausgang</b>	2 geraden Kabelausgängen ohne Gewindestutzen M20 x 2
<b>Spezifikationen</b>	Hoch

## Technische Daten

**IP-Schutzart** IP66 (und IP69 DIN 40050 - 9)

## Weitere technische Details

<b>Gewicht</b>	152,00 g
<b>Betriebstemperatur (min., max.)</b>	-40°C...+125°C

## Materialeigenschaften

<b>Farbe</b>	RAL 7040 fenstergrau
<b>RoHs Konformität</b>	Konform
<b>China RoHs - EFUP</b>	E
<b>REACH SVHC Substanzen</b>	Nein

## Zulassungen / Standards

<b>Zertifizierungen</b>	DNV-GL, BV
<b>UL</b>	ECBT2
<b>c UL</b>	ECBT8

## Allgemeine Bestellinformationen

<b>EAN-Code 13</b>	8015747115308
<b>Klassifizierung ecl@ss</b>	27440202
<b>Klassifizierung ETIM</b>	EC000437

## Angaben zur Verpackung

<b>Länge der Verpackung</b>	255,00 mm
<b>Höhe der Verpackung</b>	150,00 mm
<b>Tiefe der Verpackung</b>	180,00 mm
<b>Gewicht der Verpackung</b>	1,79 kg
<b>Volumen der Verpackung</b>	6,89 dm <sup>3</sup>
<b>Beschreibung der Verpackung</b>	Karton
<b>Verpackungsmenge</b>	10 St.
<b>EAN-Code 13 Verpackung</b>	8015747228763
<b>Gewicht der Unterverpackung</b>	0,90 kg
<b>Beschreibung der Unterverpackung</b>	Pack
<b>Unterverpackungsme nge</b>	5 St.
<b>EAN-Code 13 Unterverpackung</b>	8015747115391

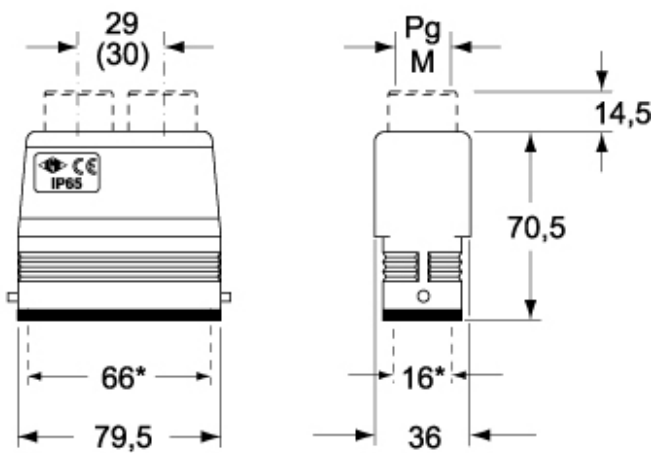
Artikelnummer

# MFV 10.220

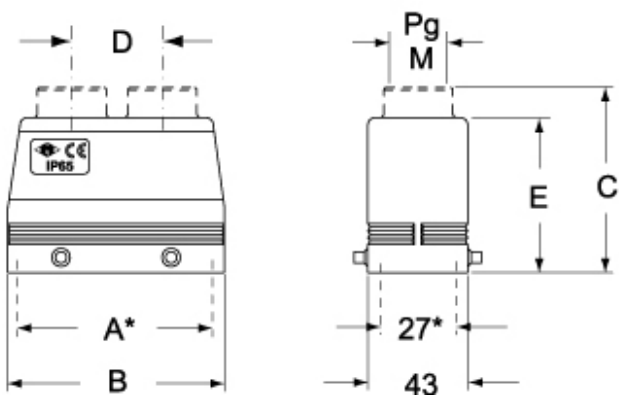


Zeichnungen aus dem Katalog

## CZAV L2 - (MZAV L2) - [MZFV L2]



## CAV - MAV - MFV



## Hinweise

Die angegebenen Abmessungen in mm sind nicht verbindlich.  
Technische Änderungen bleiben vorbehalten.