

Artikelnummer

# MFV 24 G40



Kupplungsgehäuse, hoch, Gr.104.27, Alu, 2 Bügel, 1xM40 gerade, ohne Stutzen

## Produktbeschreibung

<b>Produkttyp</b>	Tüllengehäuse
<b>Baureihe</b>	C-TYPE
<b>Verschlussystem</b>	Mit 2 Bügeln
<b>Größe</b>	Größe "104.27"
<b>Kabelausgang</b>	Gerader Kabelausgang ohne Gewindestützen M40
<b>Spezifikationen</b>	Hoch

## Technische Daten

<b>IP-Schutzart</b>	IP65 ohne O-Ring-Dichtung, IP66/IP67 mit O-Ring-Dichtung
---------------------	----------------------------------------------------------

## Weitere technische Details

<b>Gewicht</b>	403,00 g
<b>Betriebstemperatur (min., max.)</b>	-40°C...+125°C

## Materialeigenschaften

<b>Farbe</b>	RAL 7040 fenstergrau
<b>RoHs Konformität</b>	Konform
<b>China RoHs - EFUP</b>	E
<b>REACH SVHC Substanzen</b>	Nein

## Zulassungen / Standards

<b>Zertifizierungen</b>	DNV-GL, BV
<b>UL</b>	ECBT2
<b>c UL</b>	ECBT8

## Allgemeine Bestellinformationen

<b>EAN-Code 13</b>	8015747034708
<b>Klassifizierung ecl@ss</b>	27440202
<b>Klassifizierung ETIM</b>	EC000437

## Angaben zur Verpackung

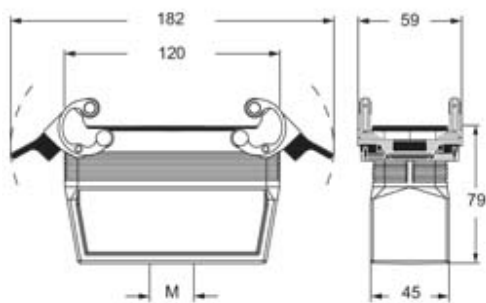
<b>Gewicht der Unterverpackung</b>	2,02 kg
<b>Beschreibung der Unterverpackung</b>	Pack
<b>Unterverpackungsme nge</b>	5 St.
<b>EAN-Code 13 Unterverpackung</b>	8015747034715

Artikelnummer

# MFV 24 G40



Zeichnungen aus dem Katalog



---

## Hinweise

Die angegebenen Abmessungen in mm sind nicht verbindlich.  
Technische Änderungen bleiben vorbehalten.

---