

Artikelnummer

MFV 16.225



Tüllengehäuse, hoch, Gr.77.27, Alu, 4 Bolzen,
2xM25 gerade, ohne Stutzen

Produktbeschreibung	
Produkttyp	Tüllengehäuse
Baureihe	C-TYPE
Verschlussystem	Mit 4 Bolzen
Größe	Größe "77.27"
Kabelausgang	2 geraden Kabelausgängen ohne Gewindestutzen M25 x 2
Spezifikationen	Hoch
Technische Daten	
IP-Schutzart	IP66 (und IP69 DIN 40050 - 9)
Weitere technische Details	
Gewicht	253,60 g
Betriebstemperatur (min., max.)	-40°C...+125°C

Materialeigenschaften	
Farbe	RAL 7040 fenstergrau
RoHs Konformität	Konform
China RoHs - EFUP	E
REACH SVHC Substanzen	Nein
Zulassungen / Standards	
Zertifizierungen	DNV-GL, BV
UL	ECBT2
c UL	ECBT8
Allgemeine Bestellinformationen	
EAN-Code 13	8015747152167
Klassifizierung ecl@ss	27440202
Klassifizierung ETIM	EC000437
Angaben zur Verpackung	
Gewicht der Unterverpackung	1,27 kg
Beschreibung der Unterverpackung	Pack
Unterverpackungsme nge	5 St.
EAN-Code 13 Unterverpackung	8015747163927

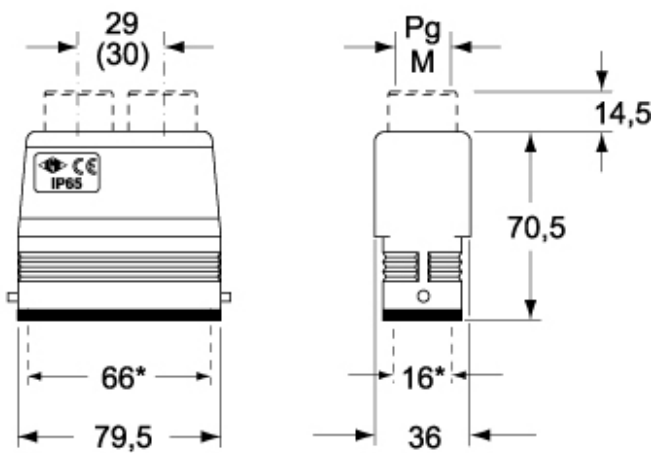
Artikelnummer

MFV 16.225

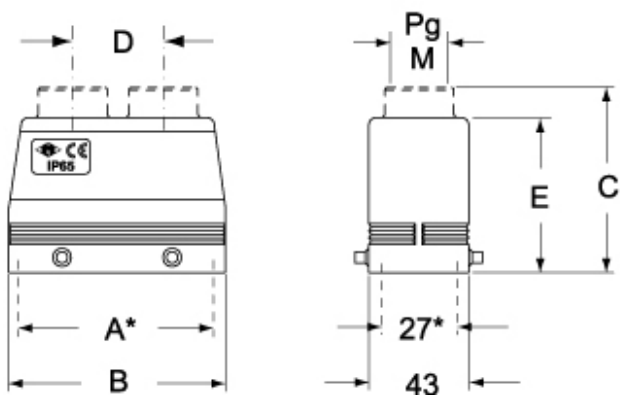


Zeichnungen aus dem Katalog

CZAV L2 - (MZAV L2) - [MZFV L2]



CAV - MAV - MFV



Hinweise

Die angegebenen Abmessungen in mm sind nicht verbindlich.
Technische Änderungen bleiben vorbehalten.