

Artikelnummer

MFV 16 LG40



Kupplungsgehäuse, hoch, Gr.77.27, Alu, 1
Bügel, 1xM40 gerade, ohne Stutzen

Produktbeschreibung

Produkttyp	Tüllengehäuse
Baureihe	C-TYPE
Verschlussystem	Mit 1 Bügel
Größe	Größe "77.27"
Kabelausgang	Gerader Kabelausgang ohne Gewindestutzen M40
Spezifikationen	Hoch

Technische Daten

IP-Schutzart	IP65 ohne O-Ring-Dichtung, IP66/IP67 mit O-Ring-Dichtung
---------------------	---

Weitere technische Details

Gewicht	295,00 g
Betriebstemperatur (min., max.)	-40°C...+125°C

Materialeigenschaften

Farbe	RAL 7040 fenstergrau
RoHs Konformität	Konform
China RoHs - EFUP	E
REACH SVHC Substanzen	Nein

Zulassungen / Standards

Zertifizierungen	DNV-GL, BV
UL	ECBT2
c UL	ECBT8

Allgemeine Bestellinformationen

EAN-Code 13	8015747080897
Klassifizierung ecl@ss	27440202
Klassifizierung ETIM	EC000437

Angaben zur Verpackung

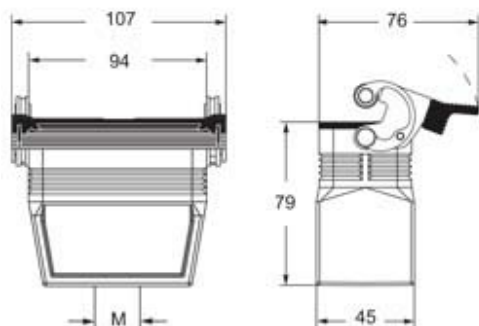
Gewicht der Unterverpackung	1,48 kg
Beschreibung der Unterverpackung	Pack
Unterverpackungsme nge	5 St.
EAN-Code 13 Unterverpackung	8015747080903

Artikelnummer

MFV 16 LG40



Zeichnungen aus dem Katalog



Hinweise

Die angegebenen Abmessungen in mm sind nicht verbindlich.
Technische Änderungen bleiben vorbehalten.
