

Artikelnummer

MFV 48 L32



Tüllengehäuse, Gr.104.62, Alu, 2 Bolzen,
1xM32 gerade, ohne Stutzen

Produktbeschreibung

Produkttyp	Tüllengehäuse
Baureihe	C-TYPE
Verschlussystem	Mit 2 Bolzen
Größe	Größe "104.62"
Kabelausgang	Gerader Kabelausgang ohne Gewindestutzen M32

Technische Daten

IP-Schutzart	IP66 (und IP69 DIN 40050 - 9)
---------------------	-------------------------------

Weitere technische Details

Gewicht	537,00 g
Betriebstemperatur (min., max.)	-40°C...+125°C

Materialeigenschaften

Farbe	RAL 7040 fenstergrau
RoHs Konformität	Konform
China RoHs - EFUP	E
REACH SVHC Substanzen	Nein

Zulassungen / Standards

Zertifizierungen	DNV-GL, BV
UL	ECBT2
c UL	ECBT8

Allgemeine Bestellinformationen

EAN-Code 13	8015747114547
Klassifizierung ecl@ss	27440202
Klassifizierung ETIM	EC000437

Angaben zur Verpackung

Länge der Verpackung	190,00 mm
Höhe der Verpackung	140,00 mm
Tiefe der Verpackung	290,00 mm
Gewicht der Verpackung	2,40 kg
Volumen der Verpackung	7,71 dm ³
Beschreibung der Verpackung	Karton
Verpackungsmenge	4 St.
EAN-Code 13 Verpackung	8015747114578
Gewicht der Unterverpackung	0,60 kg
Beschreibung der Unterverpackung	Pack
Unterverpackungsme nge	1 St.
EAN-Code 13 Unterverpackung	8015747114561

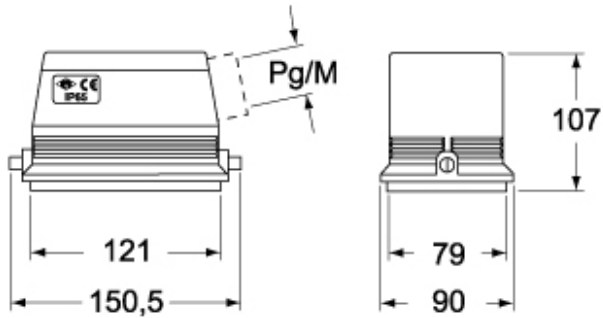
Artikelnummer

MFV 48 L32

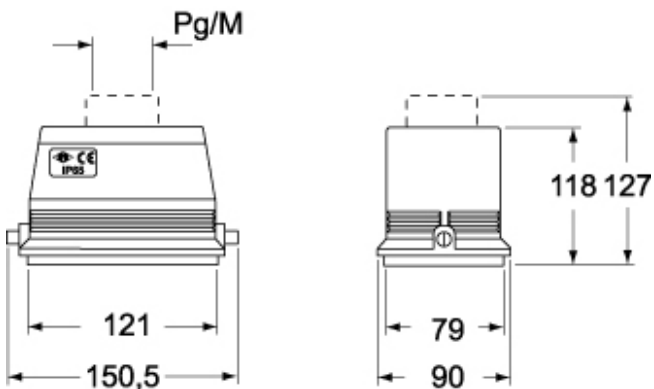


Zeichnungen aus dem Katalog

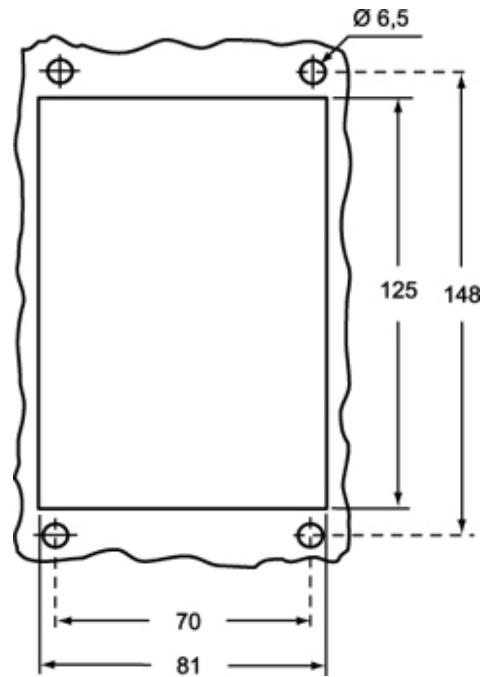
CHO L - MHO L - MFO L



CHV L - MHV L - MFV L



Zeichnungen aus dem Katalog



Hinweise

Die angegebenen Abmessungen in mm sind nicht verbindlich.
Technische Änderungen bleiben vorbehalten.