

Artikelnummer

MFV 32 LG40



Kupplungsgehäuse, Gr.77.62, Alu, 1 Bügel,
1xM40 gerade, ohne Stutzen

Produktbeschreibung

| | |
|------------------------|--|
| Produkttyp | Tüllengehäuse |
| Baureihe | C-TYPE |
| Verschlussystem | Mit 2 Bügeln |
| Größe | Größe "77.62" |
| Kabelausgang | Gerader Kabelausgang ohne Gewindestutzen M40 |

Technische Daten

| | |
|---------------------|-------------------------------|
| IP-Schutzart | IP66 (und IP69 DIN 40050 - 9) |
|---------------------|-------------------------------|

Weitere technische Details

| | |
|--|----------------|
| Gewicht | 427,00 g |
| Betriebstemperatur (min., max.) | -40°C...+125°C |

Materialeigenschaften

| | |
|----------------------------------|----------------------|
| Farbe | RAL 7040 fenstergrau |
| RoHs Konformität | Konform |
| China RoHs - EFUP | E |
| REACH SVHC Substanzen | Nein |

Zulassungen / Standards

| | |
|-------------------------|------------|
| Zertifizierungen | DNV-GL, BV |
| UL | ECBT2 |
| c UL | ECBT8 |

Allgemeine Bestellinformationen

| | |
|-------------------------------|---------------|
| EAN-Code 13 | 8015747152259 |
| Klassifizierung ecl@ss | 27440202 |
| Klassifizierung ETIM | EC000437 |

Angaben zur Verpackung

| | |
|---|---------------|
| Gewicht der Unterverpackung | 0,43 kg |
| Beschreibung der Unterverpackung | Pack |
| Unterverpackungsme nge | 1 St. |
| EAN-Code 13 Unterverpackung | 8015747232364 |

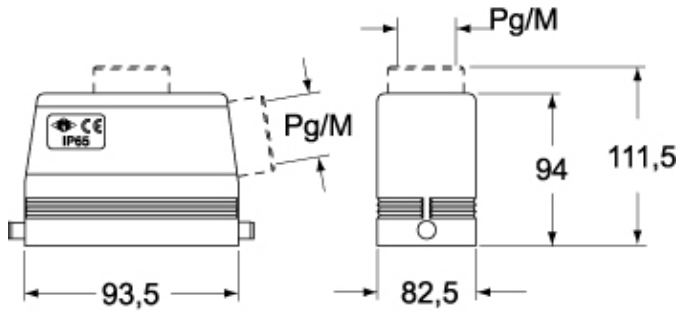
Artikelnummer

MFV 32 LG40

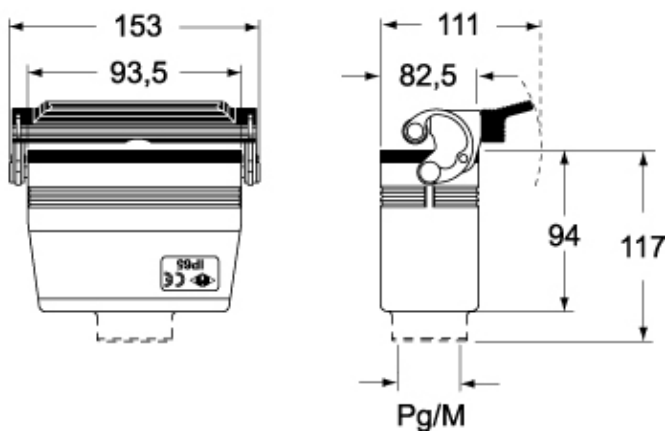


Zeichnungen aus dem Katalog

CHO L - CHV L MHO/MFO/MFV L - MHV L



CHV LG - MHV LG - MFV LG



Hinweise

Die angegebenen Abmessungen in mm sind nicht verbindlich.
Technische Änderungen bleiben vorbehalten.