

Artikelnummer

# MFV 48 L40



Tüllengehäuse, Gr.104.62, Alu, 2 Bolzen,  
1xM40 gerade, ohne Stutzen

## Produktbeschreibung

<b>Produkttyp</b>	Tüllengehäuse
<b>Baureihe</b>	C-TYPE
<b>Verschlussystem</b>	Mit 2 Bolzen
<b>Größe</b>	Größe "104.62"
<b>Kabelausgang</b>	Gerader Kabelausgang ohne Gewindestutzen M40

## Technische Daten

<b>IP-Schutzart</b>	IP66 (und IP69 DIN 40050 - 9)
---------------------	-------------------------------

## Weitere technische Details

<b>Gewicht</b>	530,00 g
<b>Betriebstemperatur (min., max.)</b>	-40°C...+125°C

## Materialeigenschaften

<b>Farbe</b>	RAL 7040 fenstergrau
<b>RoHs Konformität</b>	Konform
<b>China RoHs - EFUP</b>	E
<b>REACH SVHC Substanzen</b>	Nein

## Zulassungen / Standards

<b>Zertifizierungen</b>	DNV-GL, BV
<b>UL</b>	ECBT2
<b>c UL</b>	ECBT8

## Allgemeine Bestellinformationen

<b>EAN-Code 13</b>	8015747152303
<b>Klassifizierung ecl@ss</b>	27440202
<b>Klassifizierung ETIM</b>	EC000437

## Angaben zur Verpackung

<b>Länge der Verpackung</b>	190,00 mm
<b>Höhe der Verpackung</b>	140,00 mm
<b>Tiefe der Verpackung</b>	290,00 mm
<b>Gewicht der Verpackung</b>	2,30 kg
<b>Volumen der Verpackung</b>	7,71 dm <sup>3</sup>
<b>Beschreibung der Verpackung</b>	Karton
<b>Verpackungsmenge</b>	4 St.
<b>EAN-Code 13 Verpackung</b>	8015747176811
<b>Gewicht der Unterverpackung</b>	0,58 kg
<b>Beschreibung der Unterverpackung</b>	Pack
<b>Unterverpackungsme nge</b>	1 St.
<b>EAN-Code 13 Unterverpackung</b>	8015747176828

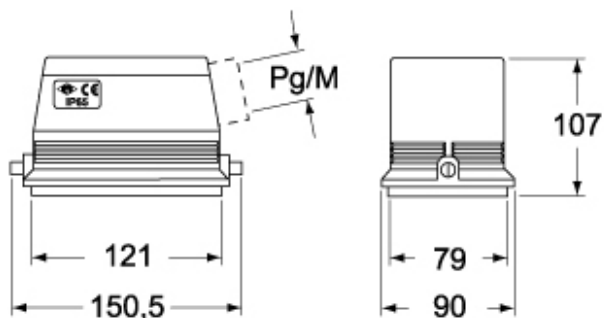
Artikelnummer

# MFV 48 L40

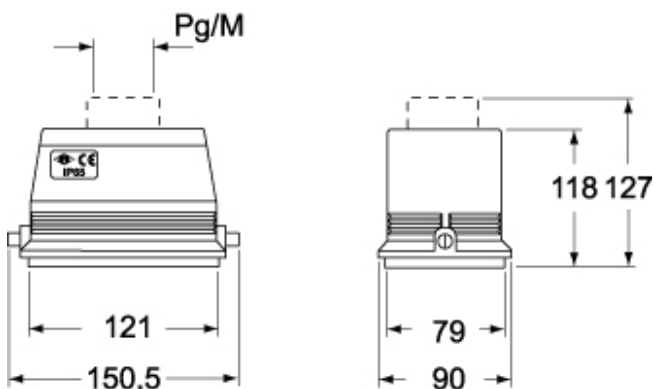


Zeichnungen aus dem Katalog

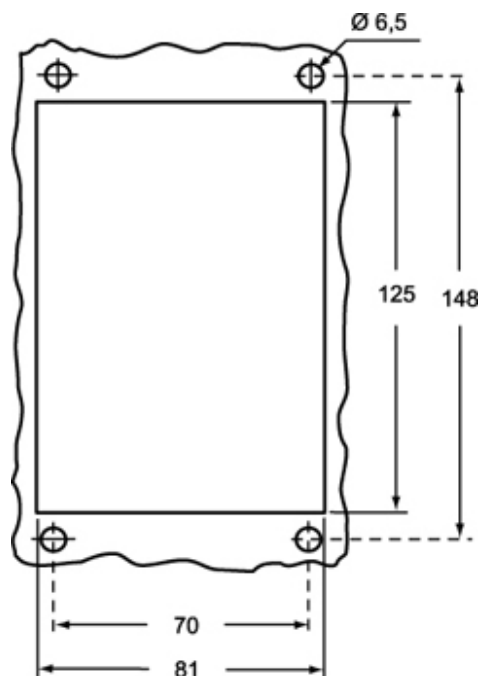
**CHO L - MHO L - MFO L**



**CHV L - MHV L - MFV L**



Zeichnungen aus dem Katalog



## Hinweise

Die angegebenen Abmessungen in mm sind nicht verbindlich.  
Technische Änderungen bleiben vorbehalten.