

Artikelnummer

MHO 10.25



Tüllengehäuse, Gr.57.27, Alu, 4 Bolzen,
1xM25 seitlich

Produktbeschreibung

| | |
|------------------------|--------------------------------|
| Produkttyp | Tüllengehäuse |
| Baureihe | C-TYPE |
| Verschlussystem | Mit 4 Bolzen |
| Größe | Größe "57.27" |
| Kabelausgang | Seitlicher Kabelausgang M25 |

Technische Daten

| | |
|---------------------|-------------------------------|
| IP-Schutzart | IP66 (und IP69 DIN 40050 - 9) |
|---------------------|-------------------------------|

Weitere technische Details

| | |
|--|----------------|
| Gewicht | 135,00 g |
| Betriebstemperatur (min., max.) | -40°C...+125°C |

Materialeigenschaften

| | |
|----------------------------------|----------------------|
| Farbe | RAL 7040 fenstergrau |
| RoHs Konformität | Konform |
| China RoHs - EFUP | E |
| REACH SVHC Substanzen | Nein |

Zulassungen / Standards

| | |
|-------------------------|------------|
| Zertifizierungen | DNV-GL, BV |
| UL | ECBT2 |
| c UL | ECBT8 |

Allgemeine Bestellinformationen

| | |
|-------------------------------|---------------|
| EAN-Code 13 | 8015747053242 |
| Klassifizierung ecl@ss | 27440202 |
| Klassifizierung ETIM | EC000437 |

Angaben zur Verpackung

| | |
|---|----------------------|
| Länge der Verpackung | 255,00 mm |
| Höhe der Verpackung | 150,00 mm |
| Tiefe der Verpackung | 180,00 mm |
| Gewicht der Verpackung | 2,69 kg |
| Volumen der Verpackung | 6,89 dm ³ |
| Beschreibung der Verpackung | Karton |
| Verpackungsmenge | 20 St. |
| EAN-Code 13 Verpackung | 8015747053259 |
| Gewicht der Unterverpackung | 0,67 kg |
| Beschreibung der Unterverpackung | Pack |
| Unterverpackungsme nge | 5 St. |
| EAN-Code 13 Unterverpackung | 8015747053266 |

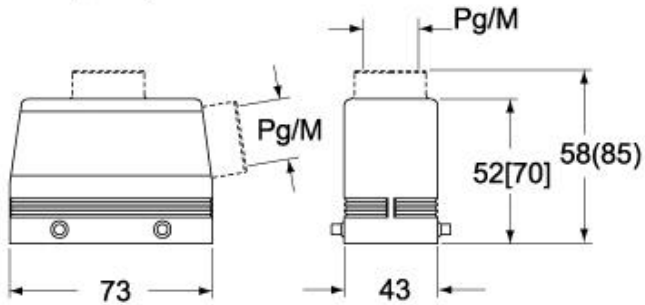
Artikelnummer

MHO 10.25

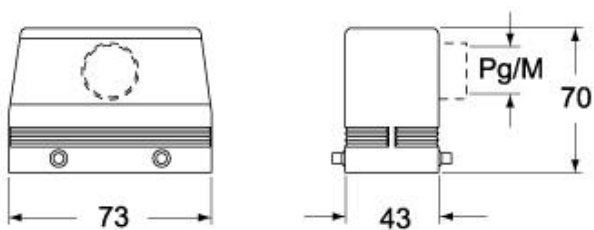


Zeichnungen aus dem Katalog

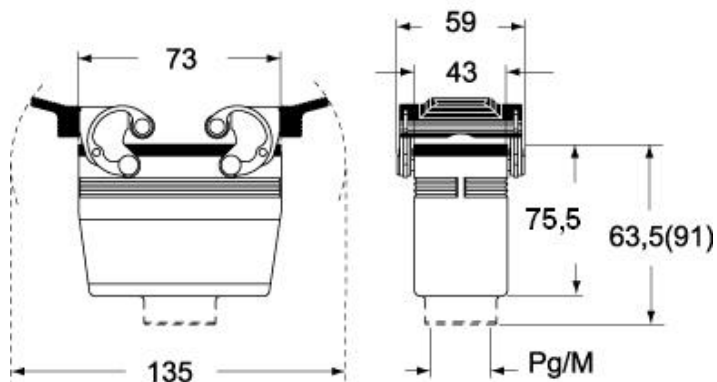
**CHO [CAO] CHV (CAV) - MHO [MAO]
MHV (MAV)**



CAF - MAF/MFF



CHV G (CAV G) - MHV G (MAV G) - [MFV G]



Hinweise

Die angegebenen Abmessungen in mm sind nicht verbindlich.
Technische Änderungen bleiben vorbehalten.