

Artikelnummer

# MHO 32.32



Tüllengehäuse, Gr.77.62, Alu, 4 Bolzen,  
1xM32 seitlich

#### Produktbeschreibung

<b>Produkttyp</b>	Tüllengehäuse
<b>Baureihe</b>	C-TYPE
<b>Verschlussystem</b>	Mit 4 Bolzen
<b>Größe</b>	Größe "77.62"
<b>Kabelausgang</b>	Seitlicher Kabelausgang M32

#### Technische Daten

<b>IP-Schutzart</b>	IP66 (und IP69 DIN 40050 - 9)
---------------------	-------------------------------

#### Weitere technische Details

<b>Gewicht</b>	524,00 g
<b>Betriebstemperatur (min., max.)</b>	-40°C...+125°C

#### Materialeigenschaften

<b>Farbe</b>	RAL 7040 fenstergrau
<b>RoHs Konformität</b>	Konform
<b>China RoHs - EFUP</b>	E
<b>REACH SVHC Substanzen</b>	Nein

#### Zulassungen / Standards

<b>Zertifizierungen</b>	DNV-GL, BV
<b>UL</b>	ECBT2
<b>c UL</b>	ECBT8

#### Allgemeine Bestellinformationen

<b>EAN-Code 13</b>	8015747053693
<b>Klassifizierung ecl@ss</b>	27440202
<b>Klassifizierung ETIM</b>	EC000437

#### Angaben zur Verpackung

<b>Länge der Verpackung</b>	370,00 mm
<b>Höhe der Verpackung</b>	140,00 mm
<b>Tiefe der Verpackung</b>	210,00 mm
<b>Gewicht der Verpackung</b>	3,65 kg
<b>Volumen der Verpackung</b>	10,88 dm <sup>3</sup>
<b>Beschreibung der Verpackung</b>	Karton
<b>Verpackungsmenge</b>	8 St.
<b>EAN-Code 13 Verpackung</b>	8015747053709
<b>Gewicht der Unterverpackung</b>	0,46 kg
<b>Beschreibung der Unterverpackung</b>	Pack
<b>Unterverpackungsme nge</b>	1 St.
<b>EAN-Code 13 Unterverpackung</b>	8015747053716

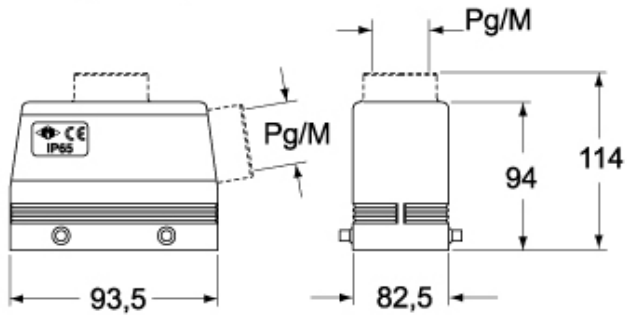
Artikelnummer

# MHO 32.32

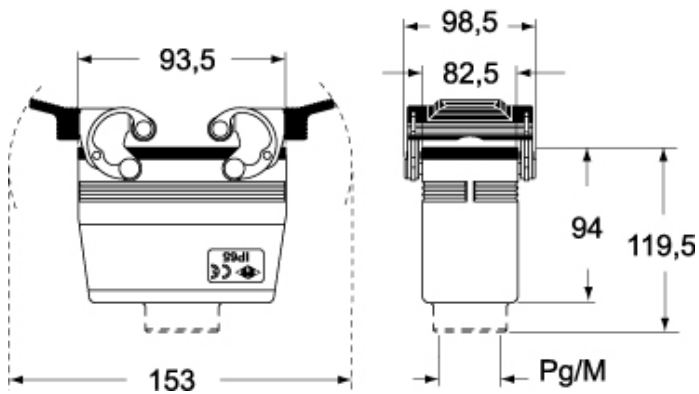


Zeichnungen aus dem Katalog

**CHO - CHV MHO/MFO/MFV - MHV  
MMV (MMAV)**



**CHV G - MHV G - MFV G**



## Hinweise

Die angegebenen Abmessungen in mm sind nicht verbindlich.  
Technische Änderungen bleiben vorbehalten.