

Artikelnummer

MHO 32 X40



Tüllengehäuse, Gr.77.62, Alu, 2 Bügel, 1xM40
seitlich

Produktbeschreibung

Produkttyp	Tüllengehäuse
Baureihe	C-TYPE
Verschlussystem	Mit 2 Bügeln
Größe	Größe "77.62"
Kabelausgang	Seitlicher Kabelausgang M40
Spezifikationen	Ohne Dichtung

Technische Daten

IP-Schutzart	IP66 (und IP69 DIN 40050 - 9)
---------------------	-------------------------------

Weitere technische Details

Gewicht	560,00 g
Betriebstemperatur (min., max.)	-40°C...+125°C

Materialeigenschaften

Farbe	RAL 7040 fenstergrau
RoHs Konformität	Konform
China RoHs - EFUP	E
REACH SVHC Substanzen	Nein

Zulassungen / Standards

Zertifizierungen	DNV-GL, BV
UL	ECBT2
c UL	ECBT8

Allgemeine Bestellinformationen

EAN-Code 13	8015747053662
Klassifizierung ecl@ss	27440202
Klassifizierung ETIM	EC000437

Angaben zur Verpackung

Gewicht der Verpackung	4,75 kg
Volumen der Verpackung	14,20 dm ³
Beschreibung der Verpackung	Karton
Verpackungsmenge	8 St.
EAN-Code 13 Verpackung	8015747053679
Gewicht der Unterverpackung	0,59 kg
Beschreibung der Unterverpackung	Pack
Unterverpackungsme nge	1 St.
EAN-Code 13 Unterverpackung	8015747053686

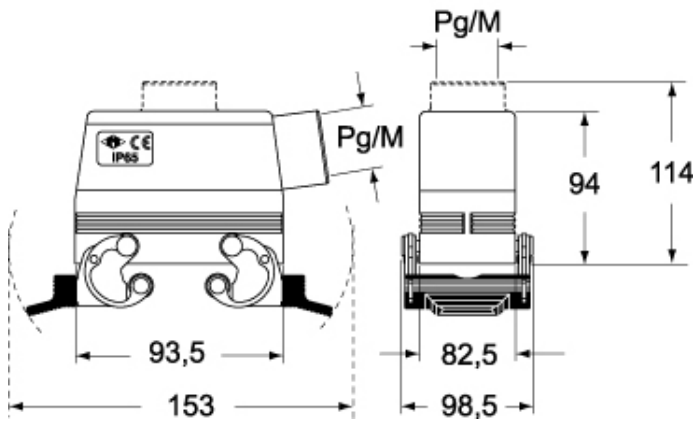
Artikelnummer

MHO 32 X40



Zeichnungen aus dem Katalog

CHO X - CHV X MHO/MFO/MFV X - MHV X



Hinweise

Die angegebenen Abmessungen in mm sind nicht verbindlich.
Technische Änderungen bleiben vorbehalten.
