

Artikelnummer

MHP 06 LS220



Sockelgehäuse, Gr.44.27, Alu, 1 Bügel, 2xM20
seitlich, Deckel Metall

Produktbeschreibung

Produkttyp	Sockelgehäuse
Baureihe	C-TYPE
Verschlussystem	Mit 1 Bügel
Größe	Größe "44.27"
Kabelausgang	M20 x 2
Spezifikationen	Mit Klappdeckel aus Metall

Technische Daten

IP-Schutzart	IP65
---------------------	------

Weitere technische Details

Gewicht	258,00 g
Betriebstemperatur (min., max.)	-40°C...+125°C

Materialeigenschaften

Farbe	RAL 7040 fenstergrau
RoHs Konformität	Konform
China RoHs - EFUP	E
REACH SVHC Substanzen	Nein

Zulassungen / Standards

Zertifizierungen	DNV-GL, BV
UL	ECBT2
c UL	ECBT8

Allgemeine Bestellinformationen

EAN-Code 13	8015747054133
Klassifizierung ecl@ss	27440202
Klassifizierung ETIM	EC000437

Angaben zur Verpackung

Länge der Verpackung	475,00 mm
Höhe der Verpackung	160,00 mm
Tiefe der Verpackung	140,00 mm
Gewicht der Verpackung	2,93 kg
Volumen der Verpackung	10,64 dm ³
Beschreibung der Verpackung	Karton
Verpackungsmenge	10 St.
EAN-Code 13 Verpackung	8015747054140
Gewicht der Unterverpackung	1,47 kg
Beschreibung der Unterverpackung	Pack
Unterverpackungsmen- ge	5 St.
EAN-Code 13 Unterverpackung	8015747054157

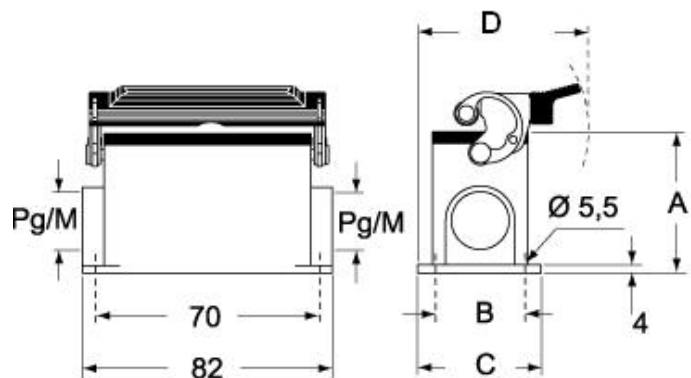
Artikelnummer

MHP 06 LS220

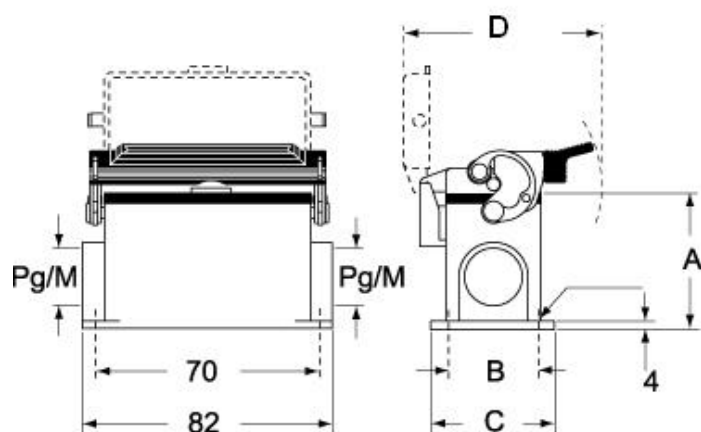


Zeichnungen aus dem Katalog

CHP L CAP L - MHP L MAP L



CHP LS CAP LS - MHP LS MAP LS



Hinweise

Die angegebenen Abmessungen in mm sind nicht verbindlich.
Technische Änderungen bleiben vorbehalten.