

Artikelnummer

# MHP 16 CP25



Sockelgehäuse, Gr.77.27, Alu, 4 Bolzen,  
1xM25 seitlich, Deckel Kunststoff

## Produktbeschreibung

<b>Produkttyp</b>	Sockelgehäuse
<b>Baureihe</b>	C-TYPE
<b>Verschlussystem</b>	Mit 4 Bolzen
<b>Größe</b>	Größe "77.27"
<b>Kabelausgang</b>	M25
<b>Spezifikationen</b>	Mit Kunststoff-Klappdeckel

## Technische Daten

**IP-Schutzart** IP65

## Weitere technische Details

<b>Gewicht</b>	0,30 g
<b>Betriebstemperatur (min., max.)</b>	-40°C...+125°C

## Materialeigenschaften

<b>Farbe</b>	RAL 7040 fenstergrau
<b>RoHs Konformität</b>	Konform
<b>China RoHs - EFUP</b>	E
<b>REACH SVHC Substanzen</b>	Nein

## Zulassungen / Standards

<b>Zertifizierungen</b>	DNV-GL, BV
<b>UL</b>	ECBT2
<b>c UL</b>	ECBT8

## Allgemeine Bestellinformationen

<b>EAN-Code 13</b>	8015747054409
<b>Klassifizierung ecl@ss</b>	27440202
<b>Klassifizierung ETIM</b>	EC000437

## Angaben zur Verpackung

<b>Länge der Verpackung</b>	350,00 mm
<b>Höhe der Verpackung</b>	160,00 mm
<b>Tiefe der Verpackung</b>	165,00 mm
<b>Gewicht der Verpackung</b>	3,34 kg
<b>Volumen der Verpackung</b>	9,24 dm <sup>3</sup>
<b>Beschreibung der Verpackung</b>	Karton
<b>Verpackungsmenge</b>	10 St.
<b>EAN-Code 13 Verpackung</b>	8015747229012
<b>Gewicht der Unterverpackung</b>	1,67 kg
<b>Beschreibung der Unterverpackung</b>	Pack
<b>Unterverpackungsmenge</b>	5 St.
<b>EAN-Code 13 Unterverpackung</b>	8015747099608

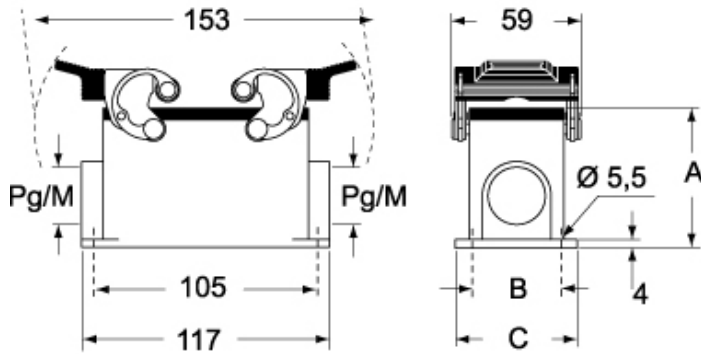
Artikelnummer

# MHP 16 CP25

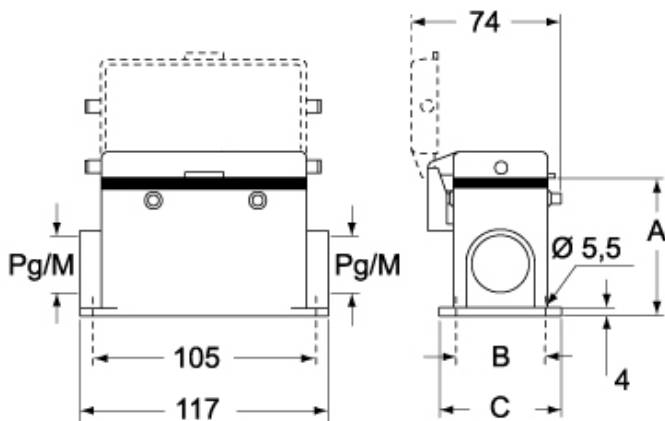


Zeichnungen aus dem Katalog

## CHP CAP - MHP MAP



## CHP CS/CP CAP CS/CP - MHP CS/CP MAP CS/CP



	<b>A</b>
<b>CHP / MHP</b>	63
<b>CAP / MAP</b>	77
<b>CHP CS / MHP CS</b>	63
<b>CAP CS / MAP CS</b>	77
<b>CHP CP / MHP CP</b>	63
<b>CAP CP / MAP CP</b>	77

## Hinweise

Die angegebenen Abmessungen in mm sind nicht verbindlich.  
Technische Änderungen bleiben vorbehalten.