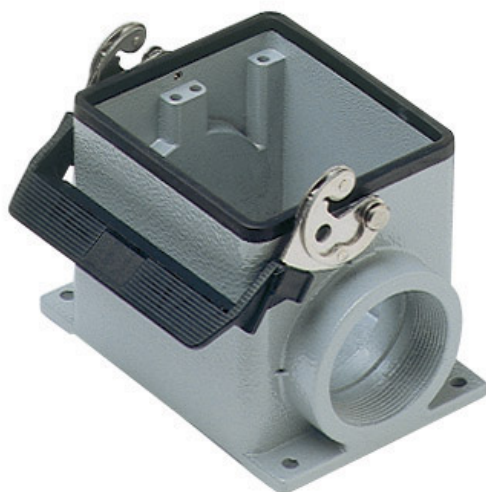


Artikelnummer

MHP 32 L50



Sockelgehäuse, Gr.77.62, Alu, 1 Bügel, 1xM50
seitlich



Produktbeschreibung	
Produkttyp	Sockelgehäuse
Baureihe	C-TYPE
Verschlussystem	Mit 1 Bügel
Größe	Größe "77.62"
Kabelausgang	M50
Technische Daten	
IP-Schutzart	IP66 (und IP69 DIN 40050 - 9)
Weitere technische Details	
Gewicht	800,00 g
Betriebstemperatur (min., max.)	-40°C...+125°C

Materialeigenschaften	
Farbe	RAL 7040 fenstergrau
RoHs Konformität	Konform
China RoHs - EFUP	E
REACH SVHC Substanzen	Nein
Zulassungen / Standards	
Zertifizierungen	DNV-GL, BV
UL	ECBT2
c UL	ECBT8
Allgemeine Bestellinformationen	
EAN-Code 13	8015747054966
Klassifizierung ecl@ss	27440202
Klassifizierung ETIM	EC000437
Angaben zur Verpackung	
Länge der Verpackung	475,00 mm
Höhe der Verpackung	200,00 mm
Tiefe der Verpackung	150,00 mm
Gewicht der Verpackung	3,80 kg
Volumen der Verpackung	14,25 dm ³
Beschreibung der Verpackung	Karton
Verpackungsmenge	4 St.
EAN-Code 13 Verpackung	8015747211130
Länge der Unterverpackung	116,00 mm
Höhe der Unterverpackung	113,00 mm
Tiefe der Unterverpackung	142,00 mm
Gewicht der Unterverpackung	0,95 kg
Volumen der Unterverpackung	1,86 dm ³
Beschreibung der Unterverpackung	Karton
Unterverpackungsmenge	1 St.
EAN-Code 13 Unterverpackung	8015747054980

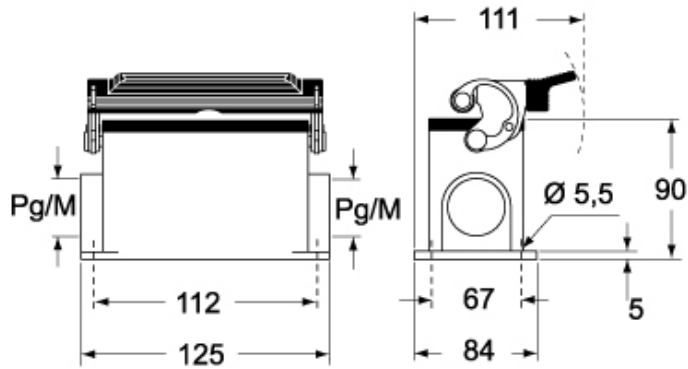
Artikelnummer

MHP 32 L50

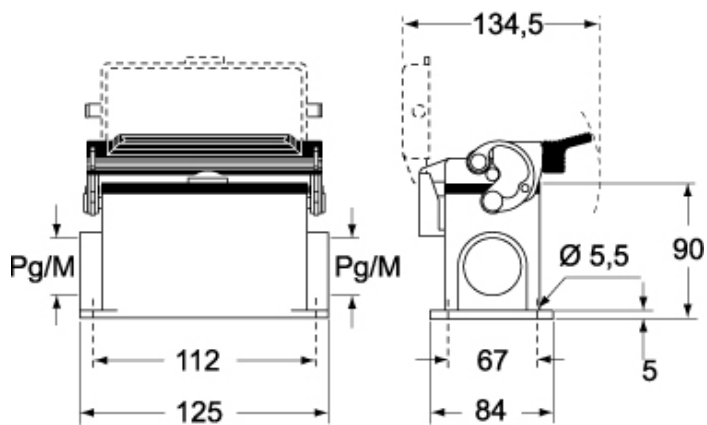


Zeichnungen aus dem Katalog

CHP L CAP L - MHP L MAP L



CHP LS CAP LS - MHP LS MAP LS



Hinweise

Die angegebenen Abmessungen in mm sind nicht verbindlich.
Technische Änderungen bleiben vorbehalten.