

Artikelnummer

# MHP 24 CP225



Sockelgehäuse, Gr.104.27, Alu, 4 Bolzen,  
2xM25 seitlich, Deckel Kunststoff

## Produktbeschreibung

<b>Produkttyp</b>	Sockelgehäuse
<b>Baureihe</b>	C-TYPE
<b>Verschlussystem</b>	Mit 4 Bolzen
<b>Größe</b>	Größe "104.27"
<b>Kabelausgang</b>	M25 x 2
<b>Spezifikationen</b>	Mit Kunststoff-Klappdeckel

## Technische Daten

**IP-Schutzart** IP65

## Weitere technische Details

<b>Gewicht</b>	342,50 g
<b>Betriebstemperatur (min., max.)</b>	-40°C...+125°C

## Materialeigenschaften

<b>Farbe</b>	RAL 7040 fenstergrau
<b>RoHs Konformität</b>	Konform
<b>China RoHs - EFUP</b>	E
<b>REACH SVHC Substanzen</b>	Nein

## Zulassungen / Standards

<b>Zertifizierungen</b>	DNV-GL, BV
<b>UL</b>	ECBT2
<b>c UL</b>	ECBT8

## Allgemeine Bestellinformationen

<b>EAN-Code 13</b>	8015747054652
<b>Klassifizierung ecl@ss</b>	27440202
<b>Klassifizierung ETIM</b>	EC000437

## Angaben zur Verpackung

<b>Länge der Verpackung</b>	475,00 mm
<b>Höhe der Verpackung</b>	180,00 mm
<b>Tiefe der Verpackung</b>	200,00 mm
<b>Gewicht der Verpackung</b>	3,61 kg
<b>Volumen der Verpackung</b>	17,10 dm <sup>3</sup>
<b>Beschreibung der Verpackung</b>	Karton
<b>Verpackungsmenge</b>	10 St.
<b>EAN-Code 13 Verpackung</b>	8015747128124
<b>Gewicht der Unterverpackung</b>	1,81 kg
<b>Beschreibung der Unterverpackung</b>	Pack
<b>Unterverpackungsmenge</b>	5 St.
<b>EAN-Code 13 Unterverpackung</b>	8015747106009

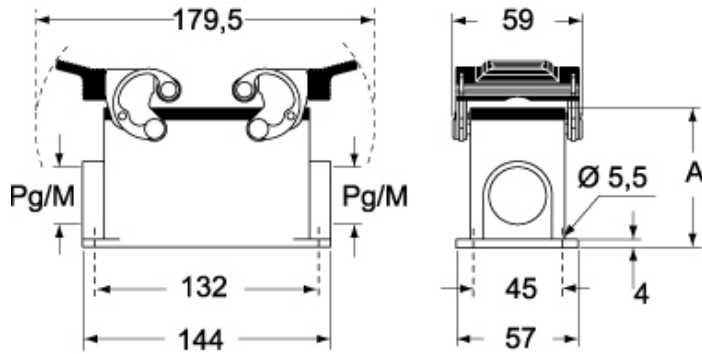
Artikelnummer

# MHP 24 CP225

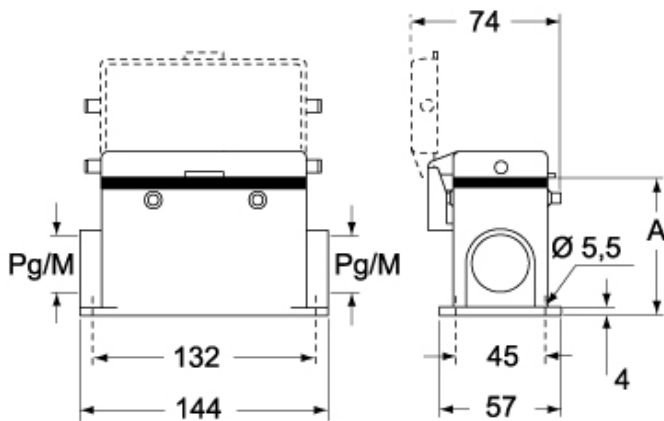


Zeichnungen aus dem Katalog

## CHP CAP - MHP MAP



## CHP CS/CP CAP CS/CP - MHP CS/CP MAP CS/CP



	<b>A</b>
<b>CHP / MHP</b>	63
<b>CAP / MAP</b>	80
<b>CHP CS / MHP CS</b>	63
<b>CAP CS / MAP CS</b>	80
<b>CHP CP / MHP CP</b>	63
<b>CAP CP / MAP CP</b>	80

## Hinweise

Die angegebenen Abmessungen in mm sind nicht verbindlich.  
Technische Änderungen bleiben vorbehalten.