

Artikelnummer

MHP 32 LS240



Sockelgehäuse, Gr.77.62, Alu, 1 Bügel, 2xM40
seitlich, Deckel Metall

Produktbeschreibung

Produkttyp	Sockelgehäuse
Baureihe	C-TYPE
Verschlussystem	Mit 1 Bügel
Größe	Größe "77.62"
Kabelausgang	M40 x 2
Spezifikationen	Mit Klappdeckel aus Metall

Technische Daten

IP-Schutzart	IP65
---------------------	------

Weitere technische Details

Gewicht	866,00 g
Betriebstemperatur (min., max.)	-40°C...+125°C

Materialeigenschaften

Farbe	RAL 7040 fenstergrau
RoHs Konformität	Konform
China RoHs - EFUP	E
REACH SVHC Substanzen	Nein

Zulassungen / Standards

Zertifizierungen	DNV-GL, BV
UL	ECBT2
c UL	ECBT8

Allgemeine Bestellinformationen

EAN-Code 13	8015747054997
Klassifizierung ecl@ss	27440202
Klassifizierung ETIM	EC000437

Angaben zur Verpackung

Länge der Verpackung	290,00 mm
Höhe der Verpackung	140,00 mm
Tiefe der Verpackung	215,00 mm
Gewicht der Verpackung	3,67 kg
Volumen der Verpackung	8,73 dm ³
Beschreibung der Verpackung	Karton
Verpackungsmenge	4 St.
EAN-Code 13 Verpackung	8015747211147
Gewicht der Unterverpackung	0,92 kg
Beschreibung der Unterverpackung	Pack
Unterverpackungsmenge	1 St.
EAN-Code 13 Unterverpackung	8015747099820

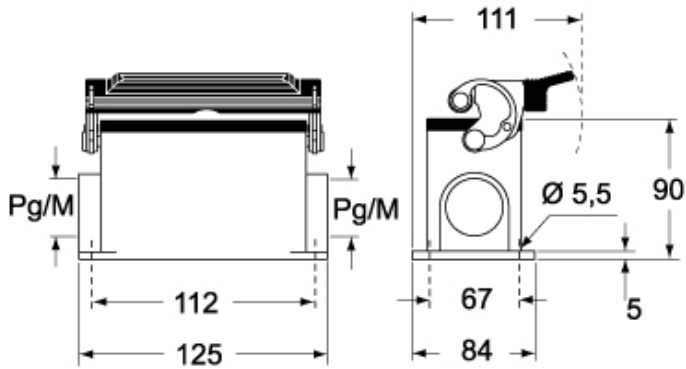
Artikelnummer

MHP 32 LS240

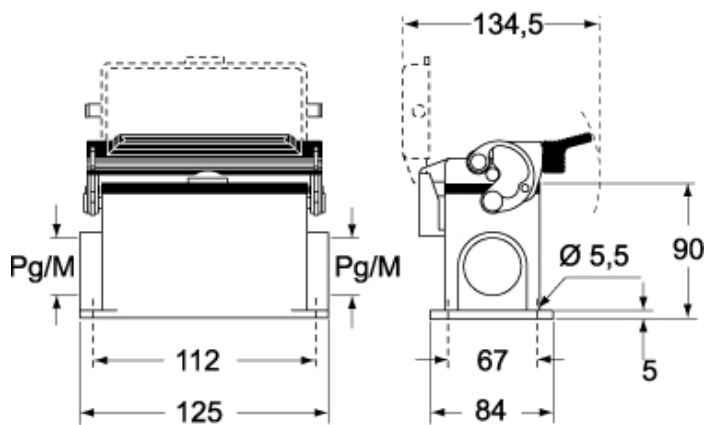


Zeichnungen aus dem Katalog

CHP L CAP L - MHP L MAP L



CHP LS CAP LS - MHP LS MAP LS



Hinweise

Die angegebenen Abmessungen in mm sind nicht verbindlich.
Technische Änderungen bleiben vorbehalten.