

Artikelnummer

**MHP 32 LS250**



Sockelgehäuse, Gr.77.62, Alu, 1 Bügel, 2xM50  
seitlich, Deckel Metall

**Produktbeschreibung**

<b>Produkttyp</b>	Sockelgehäuse
<b>Baureihe</b>	C-TYPE
<b>Verschlussystem</b>	Mit 1 Bügel
<b>Größe</b>	Größe "77.62"
<b>Kabelausgang</b>	M50 x 2
<b>Spezifikationen</b>	Mit Klappdeckel aus Metall

**Technische Daten**

<b>IP-Schutzart</b>	IP65
---------------------	------

**Weitere technische Details**

<b>Gewicht</b>	850,00 g
<b>Betriebstemperatur (min., max.)</b>	-40°C...+125°C

**Materialeigenschaften**

<b>Farbe</b>	RAL 7040 fenstergrau
<b>RoHs Konformität</b>	Konform
<b>China RoHs - EFUP</b>	E
<b>REACH SVHC Substanzen</b>	Nein

**Zulassungen / Standards**

<b>Zertifizierungen</b>	DNV-GL, BV
<b>UL</b>	ECBT2
<b>c UL</b>	ECBT8

**Allgemeine Bestellinformationen**

<b>EAN-Code 13</b>	8015747055000
<b>Klassifizierung ecl@ss</b>	27440202
<b>Klassifizierung ETIM</b>	EC000437

**Angaben zur Verpackung**

<b>Länge der Verpackung</b>	290,00 mm
<b>Höhe der Verpackung</b>	140,00 mm
<b>Tiefe der Verpackung</b>	215,00 mm
<b>Gewicht der Verpackung</b>	3,65 kg
<b>Volumen der Verpackung</b>	8,73 dm <sup>3</sup>
<b>Beschreibung der Verpackung</b>	Karton
<b>Verpackungsmenge</b>	4 St.
<b>EAN-Code 13 Verpackung</b>	8015747211154
<b>Gewicht der Unterverpackung</b>	0,91 kg
<b>Beschreibung der Unterverpackung</b>	Pack
<b>Unterverpackungsmenge</b>	1 St.
<b>EAN-Code 13 Unterverpackung</b>	8015747099813

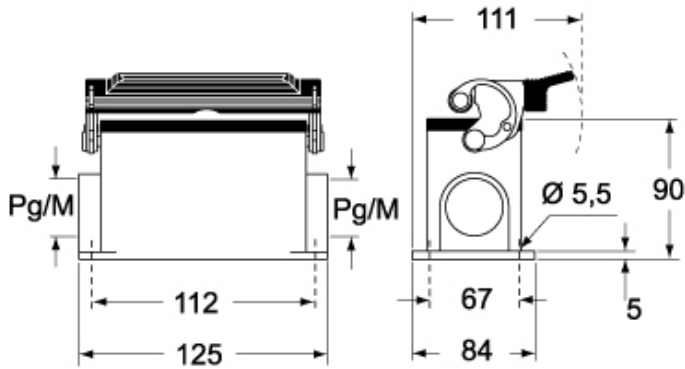
Artikelnummer

# MHP 32 LS250

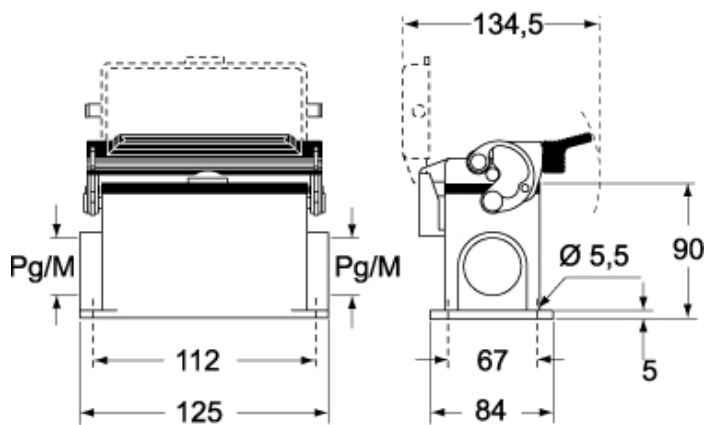


Zeichnungen aus dem Katalog

## CHP L CAP L - MHP L MAP L



## CHP LS CAP LS - MHP LS MAP LS



## Hinweise

Die angegebenen Abmessungen in mm sind nicht verbindlich.  
Technische Änderungen bleiben vorbehalten.