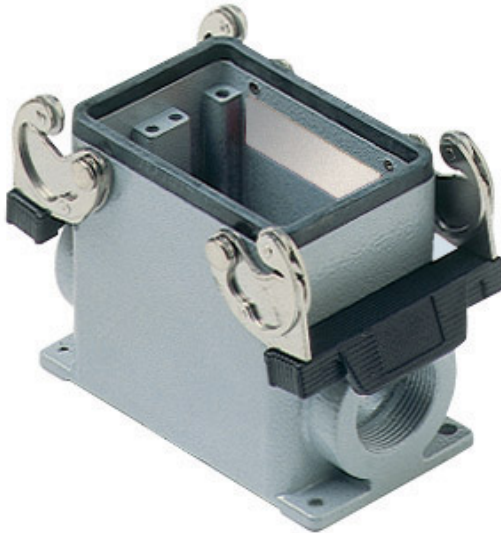


Artikelnummer

MHP 50.32



Sockelgehäuse, Gr.66.40, Alu, 2 Bügel, 1xM32
seitlich



Produktbeschreibung

Produkttyp	Sockelgehäuse
Baureihe	C-TYPE
Verschlussystem	Mit 2 Bügel
Größe	Größe "66.40"
Kabelausgang	M32

Technische Daten

IP-Schutzart	IP66
---------------------	------

Weitere technische Details

Gewicht	516,00 g
Betriebstemperatur (min., max.)	-40°C...+125°C

Materialeigenschaften

Farbe	RAL 7040 fenstergrau
RoHs Konformität	Konform
China RoHs - EFUP	E
REACH SVHC Substanzen	Nein

Zulassungen / Standards

Zertifizierungen	DNV-GL, BV
UL	ECBT2
c UL	ECBT8

Allgemeine Bestellinformationen

EAN-Code 13	8015747055277
Klassifizierung ecl@ss	27440202
Klassifizierung ETIM	EC000437

Angaben zur Verpackung

Länge der Verpackung	350,00 mm
Höhe der Verpackung	105,00 mm
Tiefe der Verpackung	145,00 mm
Gewicht der Verpackung	2,58 kg
Volumen der Verpackung	5,33 dm ³
Beschreibung der Verpackung	Karton
Verpackungsmenge	5 St.
EAN-Code 13 Verpackung	8015747055284

Artikelnummer

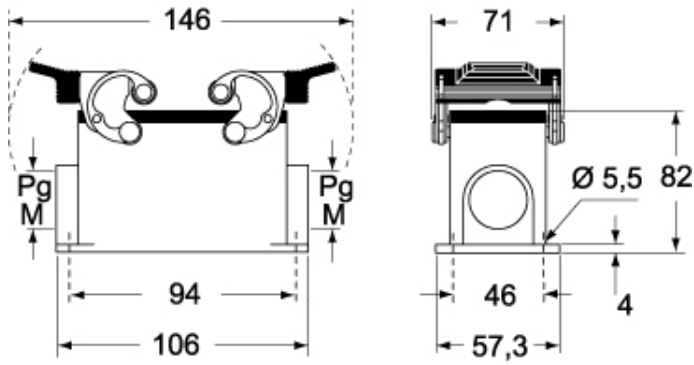
MHP 50.32



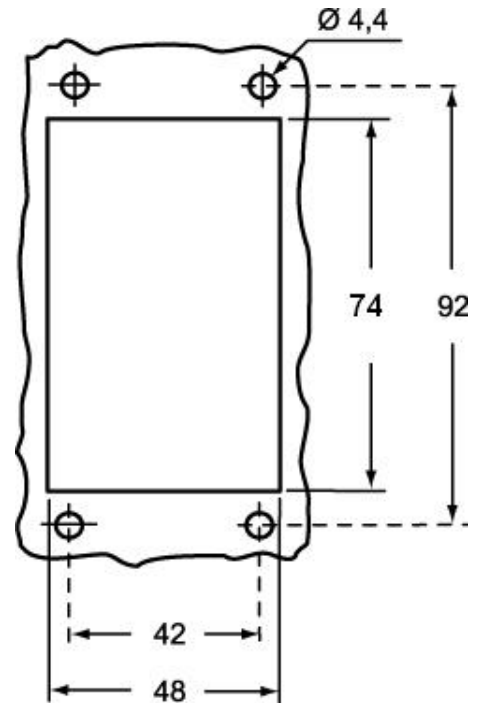
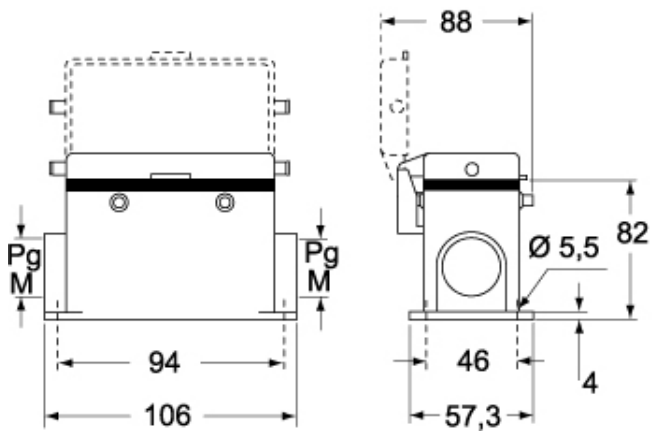
Zeichnungen aus dem Katalog

Zeichnungen aus dem Katalog

CHP - MHP



CHP CS - MHP CS



Hinweise

Die angegebenen Abmessungen in mm sind nicht verbindlich.
Technische Änderungen bleiben vorbehalten.