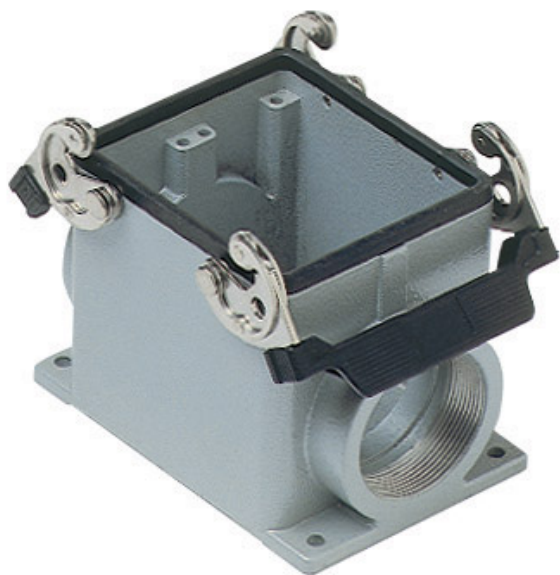


Artikelnummer

MHP 32.40



Sockelgehäuse, Gr.77.62, Alu, 2 Bügel, 1xM40
seitlich

Produktbeschreibung	
Produkttyp	Sockelgehäuse
Baureihe	C-TYPE
Verschlussystem	Mit 2 Bügeln
Größe	Größe "77.62"
Kabelausgang	M40
Technische Daten	
IP-Schutzart	IP66 (und IP69 DIN 40050 - 9)
Weitere technische Details	
Gewicht	832,00 g
Betriebstemperatur (min., max.)	-40°C...+125°C

Materialeigenschaften	
Farbe	RAL 7040 fenstergrau
RoHs Konformität	Konform
China RoHs - EFUP	E
REACH SVHC Substanzen	Nein
Zulassungen / Standards	
Zertifizierungen	DNV-GL, BV
UL	ECBT2
c UL	ECBT8
Allgemeine Bestellinformationen	
EAN-Code 13	8015747055093
Klassifizierung ecl@ss	27440202
Klassifizierung ETIM	EC000437
Angaben zur Verpackung	
Länge der Verpackung	475,00 mm
Höhe der Verpackung	200,00 mm
Tiefe der Verpackung	150,00 mm
Gewicht der Verpackung	3,85 kg
Volumen der Verpackung	14,25 dm ³
Beschreibung der Verpackung	Karton
Verpackungsmenge	4 St.
EAN-Code 13 Verpackung	8015747211222
Länge der Unterverpackung	116,00 mm
Höhe der Unterverpackung	113,00 mm
Tiefe der Unterverpackung	142,00 mm
Gewicht der Unterverpackung	0,96 kg
Volumen der Unterverpackung	1,86 dm ³
Beschreibung der Unterverpackung	Pack
Unterverpackungsmenge	1 St.
EAN-Code 13 Unterverpackung	8015747127226

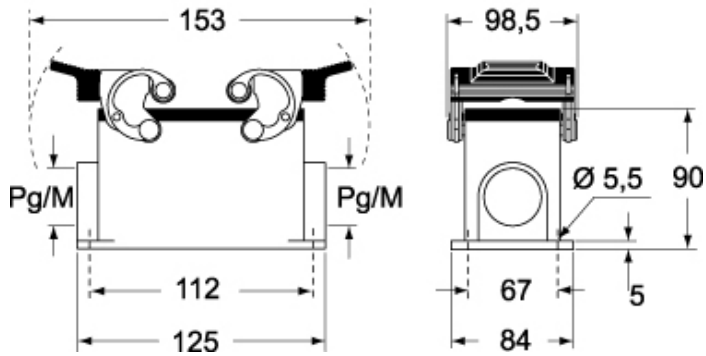
Artikelnummer

MHP 32.40



Zeichnungen aus dem Katalog

CHP - MHP



Hinweise

Die angegebenen Abmessungen in mm sind nicht verbindlich.
Technische Änderungen bleiben vorbehalten.