

Artikelnummer

MHP 50 CS240



Sockelgehäuse, Gr.66.40, Alu, 4 Bolzen,
2xM40 seitlich, Deckel Metall

Produktbeschreibung

Produkttyp	Sockelgehäuse
Baureihe	C-TYPE
Verschlussystem	Mit 4 Bolzen
Größe	Größe "66.40"
Kabelausgang	M40 x 2
Spezifikationen	Mit Klappdeckel aus Metall

Technische Daten

IP-Schutzart	IP65
---------------------	------

Weitere technische Details

Gewicht	400,00 g
Betriebstemperatur (min., max.)	-40°C...+125°C

Materialeigenschaften

Farbe	RAL 7040 fenstergrau
RoHS Konformität	Konform
China RoHS - EFUP	E
REACH SVHC Substanzen	Nein

Zulassungen / Standards

Zertifizierungen	DNV-GL, BV
UL	ECBT2
c UL	ECBT8

Allgemeine Bestellinformationen

EAN-Code 13	8015747055208
Klassifizierung ecl@ss	27440202
Klassifizierung ETIM	EC000437

Angaben zur Verpackung

Länge der Unterverpackung	175,00 mm
Höhe der Unterverpackung	100,00 mm
Tiefe der Unterverpackung	235,00 mm
Gewicht der Unterverpackung	2,00 kg
Volumen der Unterverpackung	4,11 dm ³
Beschreibung der Unterverpackung	Karton
Unterverpackungsme nge	5 St.
EAN-Code 13 Unterverpackung	8015747110570

Artikelnummer

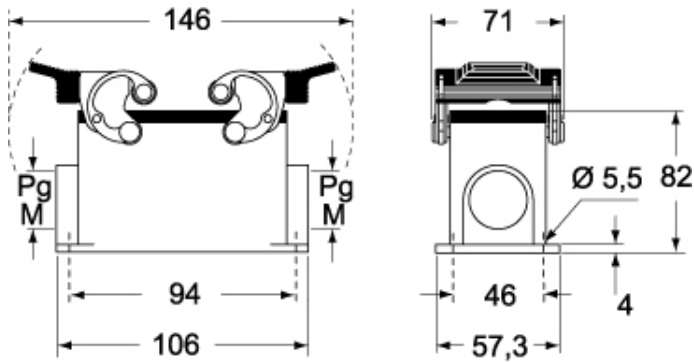
MHP 50 CS240



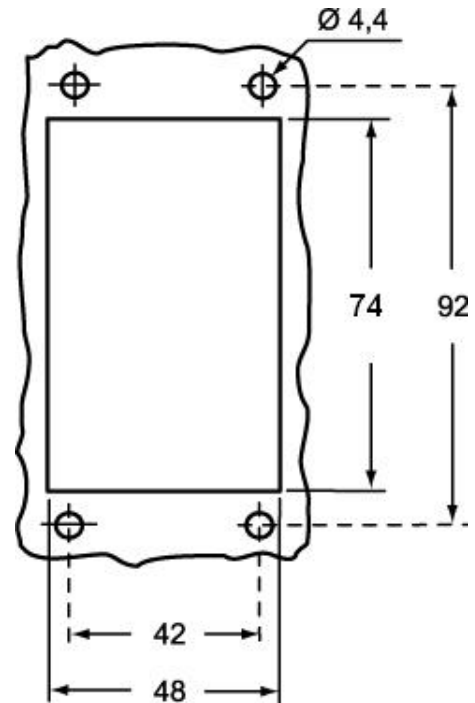
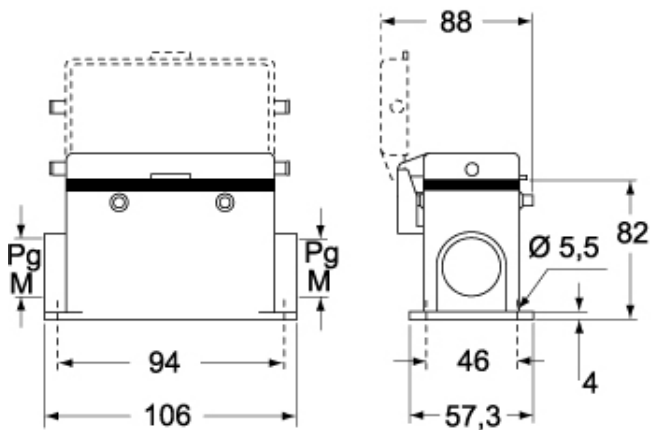
Zeichnungen aus dem Katalog

Zeichnungen aus dem Katalog

CHP - MHP



CHP CS - MHP CS



Hinweise

Die angegebenen Abmessungen in mm sind nicht verbindlich.
Technische Änderungen bleiben vorbehalten.