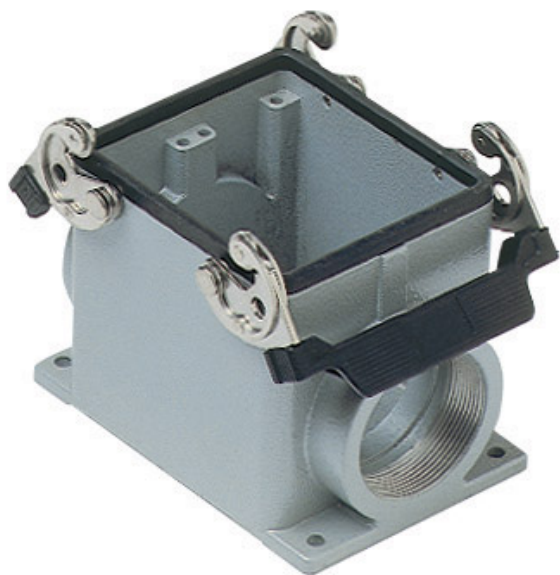


Artikelnummer

MHP 32.250



Sockelgehäuse, Gr.77.62, Alu, 2 Bügel, 2xM50
seitlich

Produktbeschreibung

Produkttyp	Sockelgehäuse
Baureihe	C-TYPE
Verschlussystem	Mit 2 Bügeln
Größe	Größe "77.62"
Kabelausgang	M50 x 2

Technische Daten

IP-Schutzart	IP66 (und IP69 DIN 40050 - 9)
---------------------	-------------------------------

Weitere technische Details

Gewicht	704,00 g
Betriebstemperatur (min., max.)	-40°C...+125°C

Materialeigenschaften

Farbe	RAL 7040 fenstergrau
RoHs Konformität	Konform
China RoHs - EFUP	E
REACH SVHC Substanzen	Nein

Zulassungen / Standards

Zertifizierungen	DNV-GL, BV
UL	ECBT2
c UL	ECBT8

Allgemeine Bestellinformationen

EAN-Code 13	8015747055079
Klassifizierung ecl@ss	27440202
Klassifizierung ETIM	EC000437

Angaben zur Verpackung

Länge der Verpackung	475,00 mm
Höhe der Verpackung	200,00 mm
Tiefe der Verpackung	150,00 mm
Gewicht der Verpackung	3,01 kg
Volumen der Verpackung	14,25 dm ³
Beschreibung der Verpackung	Karton
Verpackungsmenge	4 St.
EAN-Code 13 Verpackung	8015747211208
Länge der Unterverpackung	116,00 mm
Höhe der Unterverpackung	113,00 mm
Tiefe der Unterverpackung	142,00 mm
Gewicht der Unterverpackung	0,75 kg
Volumen der Unterverpackung	1,86 dm ³
Beschreibung der Unterverpackung	Karton
Unterverpackungsmenge	1 St.
EAN-Code 13 Unterverpackung	8015747211215

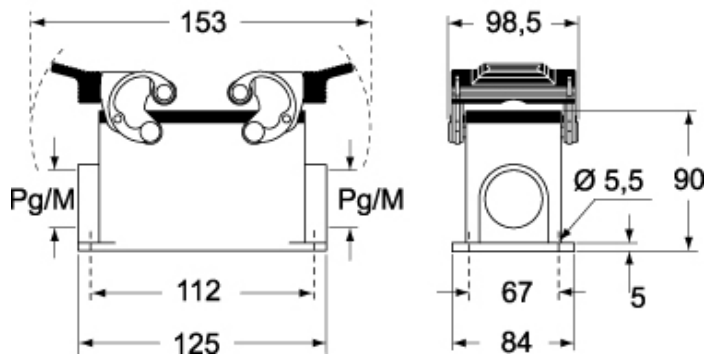
Artikelnummer

MHP 32.250



Zeichnungen aus dem Katalog

CHP - MHP



Hinweise

Die angegebenen Abmessungen in mm sind nicht verbindlich.
Technische Änderungen bleiben vorbehalten.