

Artikelnummer

MHP 32 LS40



Sockelgehäuse, Gr.77.62, Alu, 1 Bügel, 1xM40
seitlich, Deckel Metall

Produktbeschreibung

| | |
|------------------------|----------------------------|
| Produkttyp | Sockelgehäuse |
| Baureihe | C-TYPE |
| Verschlussystem | Mit 1 Bügel |
| Größe | Größe "77.62" |
| Kabelausgang | M40 |
| Spezifikationen | Mit Klappdeckel aus Metall |

Technische Daten

| | |
|---------------------|------|
| IP-Schutzart | IP65 |
|---------------------|------|

Weitere technische Details

| | |
|--|----------------|
| Gewicht | 795,00 g |
| Betriebstemperatur (min., max.) | -40°C...+125°C |

Materialeigenschaften

| | |
|------------------------------|----------------------|
| Farbe | RAL 7040 fenstergrau |
| RoHs Konformität | Konform |
| China RoHs - EFUP | E |
| REACH SVHC Substanzen | Nein |

Zulassungen / Standards

| | |
|-------------------------|------------|
| Zertifizierungen | DNV-GL, BV |
| UL | ECBT2 |
| c UL | ECBT8 |

Allgemeine Bestellinformationen

| | |
|-------------------------------|---------------|
| EAN-Code 13 | 8015747055017 |
| Klassifizierung ecl@ss | 27440202 |
| Klassifizierung ETIM | EC000437 |

Angaben zur Verpackung

| | |
|---|----------------------|
| Länge der Verpackung | 290,00 mm |
| Höhe der Verpackung | 140,00 mm |
| Tiefe der Verpackung | 215,00 mm |
| Gewicht der Verpackung | 3,67 kg |
| Volumen der Verpackung | 8,73 dm ³ |
| Beschreibung der Verpackung | Karton |
| Verpackungsmenge | 4 St. |
| EAN-Code 13 Verpackung | 8015747211161 |
| Gewicht der Unterverpackung | 0,92 kg |
| Beschreibung der Unterverpackung | Pack |
| Unterverpackungsmenge | 1 St. |
| EAN-Code 13 Unterverpackung | 8015747055024 |

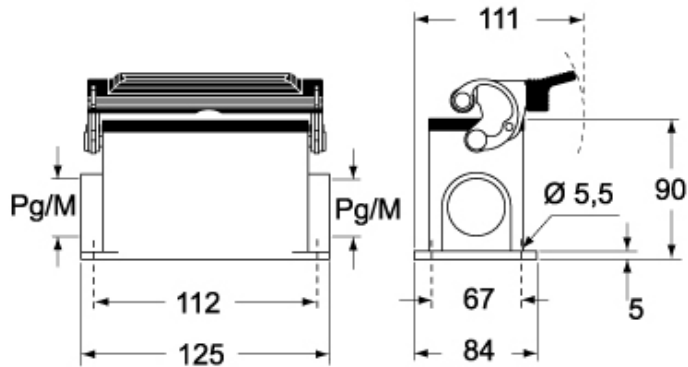
Artikelnummer

MHP 32 LS40

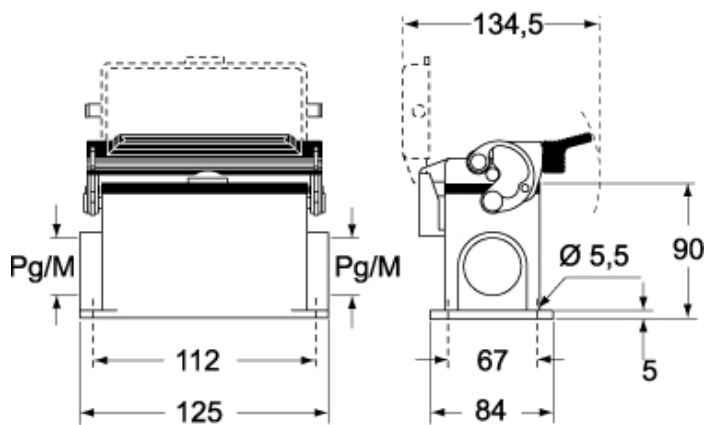


Zeichnungen aus dem Katalog

CHP L CAP L - MHP L MAP L



CHP LS CAP LS - MHP LS MAP LS



Hinweise

Die angegebenen Abmessungen in mm sind nicht verbindlich.
Technische Änderungen bleiben vorbehalten.