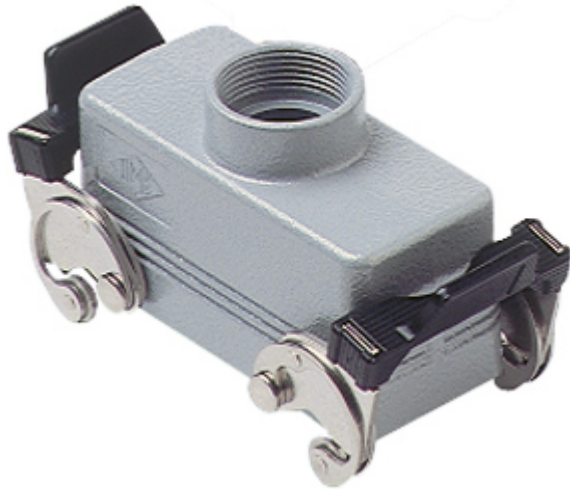


Artikelnummer

MHV 16 X25



Tüllengehäuse, Gr.77.27, Alu, 2 Bügel, 1xM25 gerade

Produktbeschreibung

| | |
|------------------------|-----------------------------|
| Produkttyp | Tüllengehäuse |
| Baureihe | C-TYPE |
| Verschlussystem | Mit 2 Bügeln |
| Größe | Größe "77.27" |
| Kabelausgang | Gerader Kabelausgang M25 |
| Spezifikationen | Ohne Dichtung |

Technische Daten

| | |
|---------------------|-------------------------------|
| IP-Schutzart | IP66 (und IP69 DIN 40050 - 9) |
|---------------------|-------------------------------|

Weitere technische Details

| | |
|--|----------------|
| Gewicht | 212,00 g |
| Betriebstemperatur (min., max.) | -40°C...+125°C |

Materialeigenschaften

| | |
|------------------------------|----------------------|
| Farbe | RAL 7040 fenstergrau |
| RoHs Konformität | Konform |
| China RoHs - EFUP | E |
| REACH SVHC Substanzen | Nein |

Zulassungen / Standards

| | |
|-------------------------|------------|
| Zertifizierungen | DNV-GL, BV |
| UL | ECBT2 |
| c UL | ECBT8 |

Allgemeine Bestellinformationen

| | |
|-------------------------------|---------------|
| EAN-Code 13 | 8015747055840 |
| Klassifizierung ecl@ss | 27440202 |
| Klassifizierung ETIM | EC000437 |

Angaben zur Verpackung

| | |
|---|----------------------|
| Länge der Verpackung | 180,00 mm |
| Höhe der Verpackung | 160,00 mm |
| Tiefe der Verpackung | 300,00 mm |
| Gewicht der Verpackung | 2,50 kg |
| Volumen der Verpackung | 8,64 dm ³ |
| Beschreibung der Verpackung | Karton |
| Verpackungsmenge | 10 St. |
| EAN-Code 13 Verpackung | 8015747055857 |
| Gewicht der Unterverpackung | 1,25 kg |
| Beschreibung der Unterverpackung | Pack |
| Unterverpackungsmenge | 5 St. |
| EAN-Code 13 Unterverpackung | 8015747055864 |

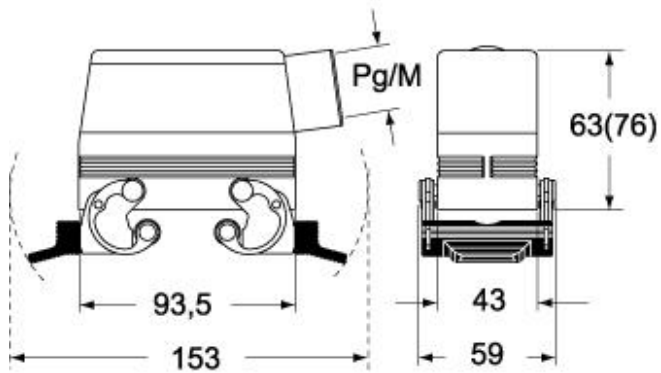
Artikelnummer

MHV 16 X25

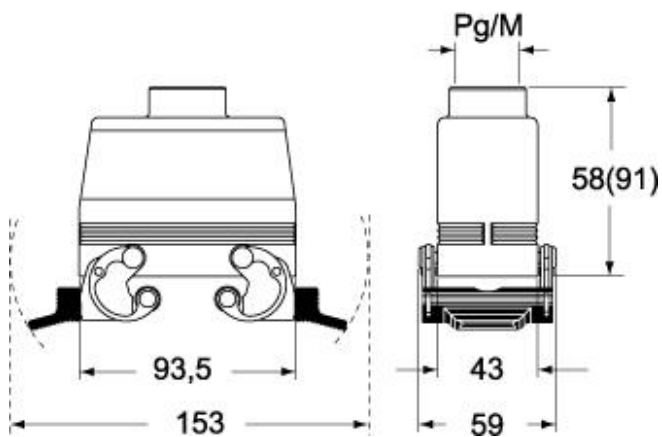


Zeichnungen aus dem Katalog

CHO X (CAO X) - MHO X (MAO X)



CHV X (CAV X) - MHV X (MAV X)



Hinweise

Die angegebenen Abmessungen in mm sind nicht verbindlich.
Technische Änderungen bleiben vorbehalten.