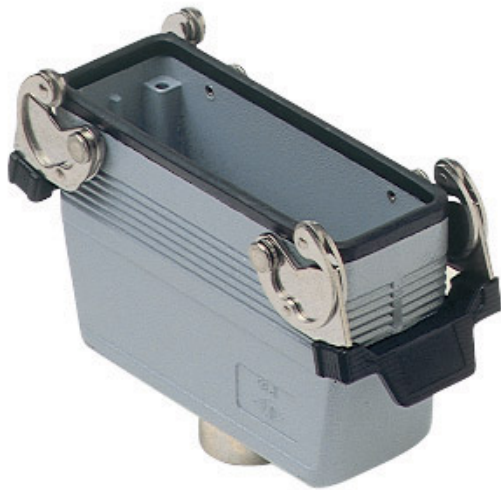


Artikelnummer

MHV 24 G32



Kupplungsgehäuse, Gr.104.27, Alu, 2 Bügel,
1xM32 gerade

Produktbeschreibung

Produkttyp	Tüllengehäuse
Baureihe	C-TYPE
Verschlussystem	Mit 2 Bügeln
Größe	Größe "104.27"
Kabelausgang	Gerader Kabelausgang M32

Technische Daten

IP-Schutzart	IP66 (und IP69 DIN 40050 - 9)
---------------------	-------------------------------

Weitere technische Details

Gewicht	306,50 g
Betriebstemperatur (min., max.)	-40°C...+125°C

Materialeigenschaften

Farbe	RAL 7040 fenstergrau
RoHs Konformität	Konform
China RoHs - EFUP	E
REACH SVHC Substanzen	Nein

Zulassungen / Standards

Zertifizierungen	DNV-GL, BV
UL	ECBT2
c UL	ECBT8

Allgemeine Bestellinformationen

EAN-Code 13	8015747055963
Klassifizierung ecl@ss	27440202
Klassifizierung ETIM	EC000437

Angaben zur Verpackung

Länge der Verpackung	180,00 mm
Höhe der Verpackung	160,00 mm
Tiefe der Verpackung	300,00 mm
Gewicht der Verpackung	3,35 kg
Volumen der Verpackung	8,64 dm ³
Beschreibung der Verpackung	Karton
Verpackungsmenge	10 St.
EAN-Code 13 Verpackung	8015747055970
Gewicht der Unterverpackung	1,68 kg
Beschreibung der Unterverpackung	Pack
Unterverpackungsme nge	5 St.
EAN-Code 13 Unterverpackung	8015747055987

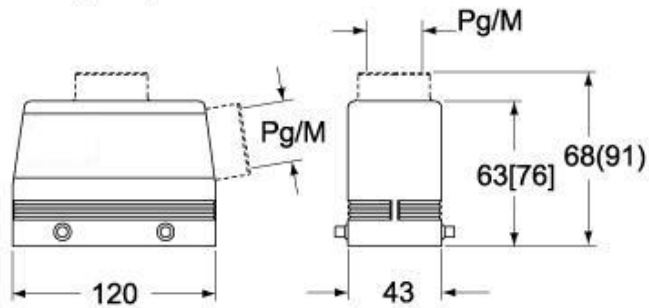
Artikelnummer

MHV 24 G32

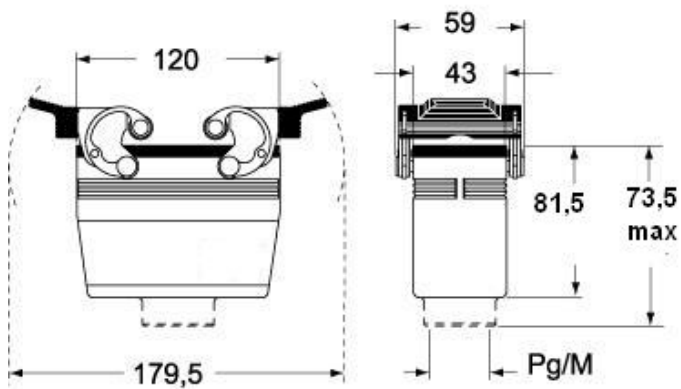


Zeichnungen aus dem Katalog

**CHO [CAO] CHV (CAV) - MHO [MAO]
MHV (MAV)**



CHV G (CAV G) - MHV G (MAV G) - [MFV G]



Hinweise

Die angegebenen Abmessungen in mm sind nicht verbindlich.
Technische Änderungen bleiben vorbehalten.