

Artikelnummer

MHV 48 L40



Tüllengehäuse, Gr.104.62, Alu, 2 Bolzen,
1xM40 gerade

Produktbeschreibung	
Produkttyp	Tüllengehäuse
Baureihe	C-TYPE
Verschlussystem	Mit 2 Bolzen
Größe	Größe "104.62"
Kabelausgang	Gerader Kabelausgang M40
Technische Daten	
IP-Schutzart	IP66 (und IP69 DIN 40050 - 9)
Weitere technische Details	
Gewicht	642,00 g
Betriebstemperatur (min., max.)	-40°C...+125°C

Materialeigenschaften	
Farbe	RAL 7040 fenstergrau
RoHS Konformität	Konform
China RoHS - EFUP	E
REACH SVHC Substanzen	Nein
Zulassungen / Standards	
Zertifizierungen	DNV-GL, BV
UL	ECBT2
c UL	ECBT8
Allgemeine Bestellinformationen	
EAN-Code 13	8015747056410
Klassifizierung ecl@ss	27440202
Klassifizierung ETIM	EC000437
Angaben zur Verpackung	
Länge der Verpackung	190,00 mm
Höhe der Verpackung	140,00 mm
Tiefe der Verpackung	290,00 mm
Gewicht der Verpackung	2,75 kg
Volumen der Verpackung	7,71 dm ³
Beschreibung der Verpackung	Karton
Verpackungsmenge	4 St.
EAN-Code 13 Verpackung	8015747056427
Gewicht der Unterverpackung	0,69 kg
Beschreibung der Unterverpackung	Pack
Unterverpackungsmenge	1 St.
EAN-Code 13 Unterverpackung	8015747056434

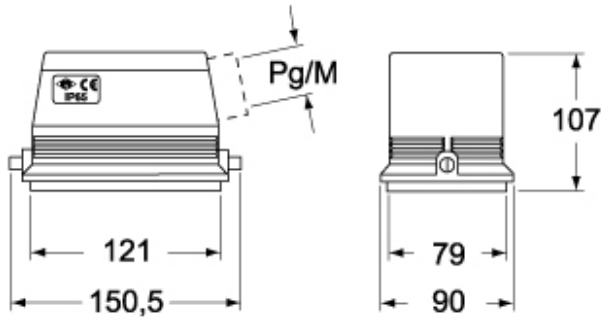
Artikelnummer

MHV 48 L40

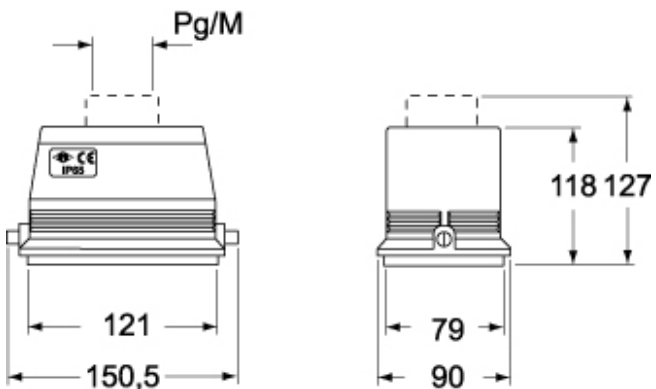


Zeichnungen aus dem Katalog

CHO L - MHO L - MFO L



CHV L - MHV L - MFV L



Hinweise

Die angegebenen Abmessungen in mm sind nicht verbindlich.
Technische Änderungen bleiben vorbehalten.