

Artikelnummer

MHV 32 G50



Kupplungsgehäuse, Gr.77.62, Alu, 2 Bügel,
1xM50 gerade

Produktbeschreibung

Produkttyp	Tüllengehäuse
Baureihe	C-TYPE
Verschlussystem	Mit 2 Bügeln
Größe	Größe "77.62"
Kabelausgang	Gerader Kabelausgang M50

Technische Daten

IP-Schutzart	IP66 (und IP69 DIN 40050 - 9)
---------------------	-------------------------------

Weitere technische Details

Gewicht	560,00 g
Betriebstemperatur (min., max.)	-40°C...+125°C

Materialeigenschaften

Farbe	RAL 7040 fenstergrau
RoHs Konformität	Konform
China RoHs - EFUP	E
REACH SVHC Substanzen	Nein

Zulassungen / Standards

Zertifizierungen	DNV-GL, BV
UL	ECBT2
c UL	ECBT8

Allgemeine Bestellinformationen

EAN-Code 13	8015747056250
Klassifizierung ecl@ss	27440202
Klassifizierung ETIM	EC000437

Angaben zur Verpackung

Gewicht der Unterverpackung	0,56 kg
Beschreibung der Unterverpackung	Pack
Unterverpackungsme nge	1 St.
EAN-Code 13 Unterverpackung	8015747110617

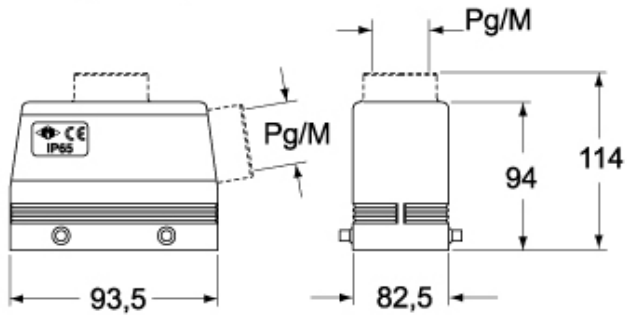
Artikelnummer

MHV 32 G50

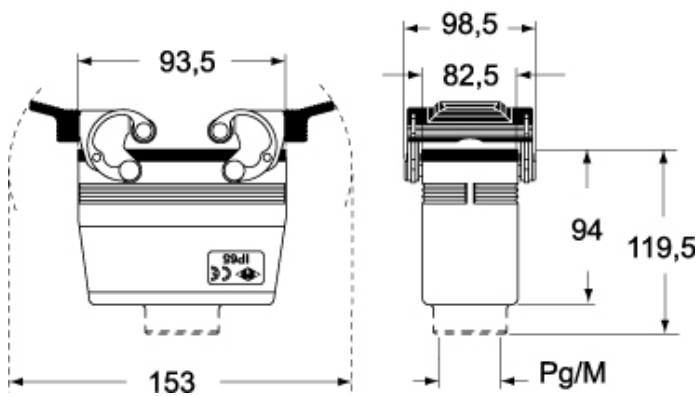


Zeichnungen aus dem Katalog

**CHO - CHV MHO/MFO/MFV - MHV
MMV (MMAV)**



CHV G - MHV G - MFV G



Hinweise

Die angegebenen Abmessungen in mm sind nicht verbindlich.
Technische Änderungen bleiben vorbehalten.