

Artikelnummer

# MHV 32 LG40



Kupplungsgehäuse, Gr.77.62, Alu, 1 Bügel,  
1xM40 gerade

#### Produktbeschreibung

<b>Produkttyp</b>	Tüllengehäuse
<b>Baureihe</b>	C-TYPE
<b>Verschlussystem</b>	Mit 1 Bügel
<b>Größe</b>	Größe "77.62"
<b>Kabelausgang</b>	Gerader Kabelausgang M40

#### Technische Daten

<b>IP-Schutzart</b>	IP66 (und IP69 DIN 40050 - 9)
---------------------	-------------------------------

#### Weitere technische Details

<b>Gewicht</b>	519,50 g
<b>Betriebstemperatur (min., max.)</b>	-40°C...+125°C

#### Materialeigenschaften

<b>Farbe</b>	RAL 7040 fenstergrau
<b>RoHs Konformität</b>	Konform
<b>China RoHs - EFUP</b>	E
<b>REACH SVHC Substanzen</b>	Nein

#### Zulassungen / Standards

<b>Zertifizierungen</b>	DNV-GL, BV
<b>UL</b>	ECBT2
<b>c UL</b>	ECBT8

#### Allgemeine Bestellinformationen

<b>EAN-Code 13</b>	8015747056298
<b>Klassifizierung ecl@ss</b>	27440202
<b>Klassifizierung ETIM</b>	EC000437

#### Angaben zur Verpackung

<b>Gewicht der Unterverpackung</b>	0,52 kg
<b>Beschreibung der Unterverpackung</b>	Pack
<b>Unterverpackungsme nge</b>	1 St.
<b>EAN-Code 13 Unterverpackung</b>	8015747099684

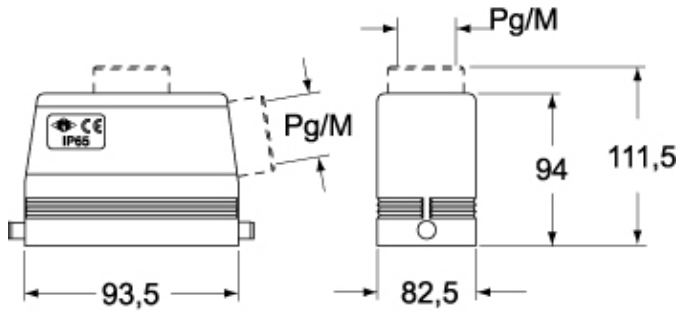
Artikelnummer

# MHV 32 LG40

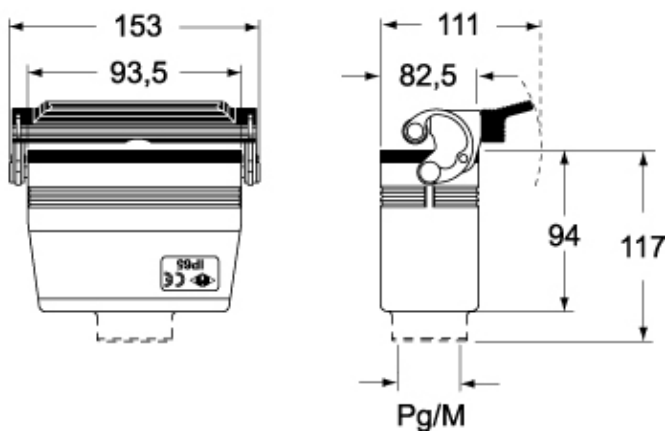


Zeichnungen aus dem Katalog

**CHO L - CHV L MHO/MFO/MFV L - MHV L**



**CHV LG - MHV LG - MFV LG**



## Hinweise

Die angegebenen Abmessungen in mm sind nicht verbindlich.  
Technische Änderungen bleiben vorbehalten.