

Artikelnummer

MHV 32.32



Tüllengehäuse, Gr.77.62, Alu, 4 Bolzen,
1xM32 gerade

Produktbeschreibung

Produkttyp	Tüllengehäuse
Baureihe	C-TYPE
Verschlussystem	Mit 4 Bolzen
Größe	Größe "77.62"
Kabelausgang	Gerader Kabelausgang M32

Technische Daten

IP-Schutzart	IP66 (und IP69 DIN 40050 - 9)
---------------------	-------------------------------

Weitere technische Details

Gewicht	422,00 g
Betriebstemperatur (min., max.)	-40°C...+125°C

Materialeigenschaften

Farbe	RAL 7040 fenstergrau
RoHs Konformität	Konform
China RoHs - EFUP	E
REACH SVHC Substanzen	Nein

Zulassungen / Standards

Zertifizierungen	DNV-GL, BV
UL	ECBT2
c UL	ECBT8

Allgemeine Bestellinformationen

EAN-Code 13	8015747056311
Klassifizierung ecl@ss	27440202
Klassifizierung ETIM	EC000437

Angaben zur Verpackung

Länge der Verpackung	370,00 mm
Höhe der Verpackung	140,00 mm
Tiefe der Verpackung	210,00 mm
Gewicht der Verpackung	3,64 kg
Volumen der Verpackung	10,88 dm ³
Beschreibung der Verpackung	Karton
Verpackungsmenge	8 St.
EAN-Code 13 Verpackung	8015747056328
Gewicht der Unterverpackung	0,46 kg
Beschreibung der Unterverpackung	Pack
Unterverpackungsme nge	1 St.
EAN-Code 13 Unterverpackung	8015747056335

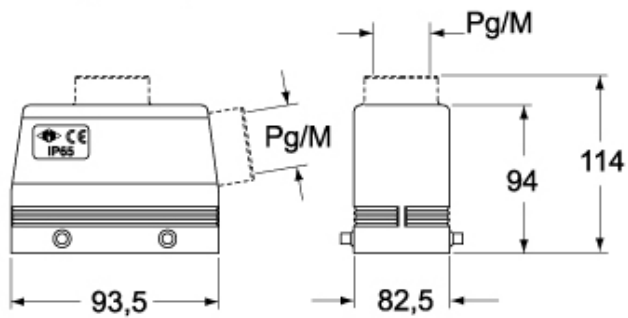
Artikelnummer

MHV 32.32

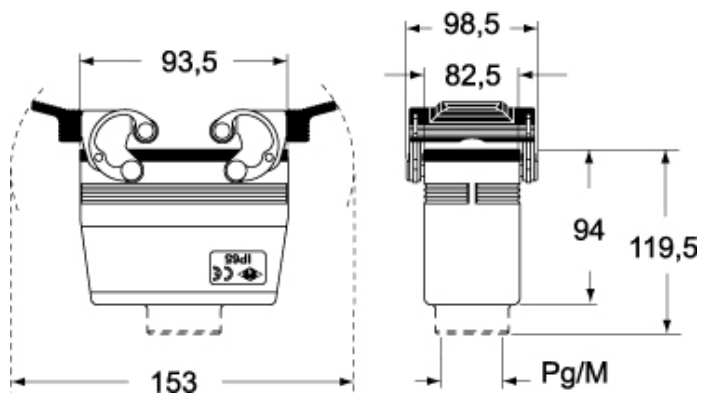


Zeichnungen aus dem Katalog

**CHO - CHV MHO/MFO/MFV - MHV
MMV (MMAV)**



CHV G - MHV G - MFV G



Hinweise

Die angegebenen Abmessungen in mm sind nicht verbindlich.
Technische Änderungen bleiben vorbehalten.