

Artikelnummer

**MHV 48 L50**



Tüllengehäuse, Gr.104.62, Alu, 2 Bolzen,  
1xM50 gerade

Produktbeschreibung	
<b>Produkttyp</b>	Tüllengehäuse
<b>Baureihe</b>	C-TYPE
<b>Verschlussystem</b>	Mit 2 Bolzen
<b>Größe</b>	Größe "104.62"
<b>Kabelausgang</b>	Gerader Kabelausgang M50
Technische Daten	
<b>IP-Schutzart</b>	IP66 (und IP69 DIN 40050 - 9)
Weitere technische Details	
<b>Gewicht</b>	743,00 g
<b>Betriebstemperatur (min., max.)</b>	-40°C...+125°C

Materialeigenschaften	
<b>Farbe</b>	RAL 7040 fenstergrau
<b>RoHs Konformität</b>	Konform
<b>China RoHs - EFUP</b>	E
<b>REACH SVHC Substanzen</b>	Nein
Zulassungen / Standards	
<b>Zertifizierungen</b>	DNV-GL, BV
<b>UL</b>	ECBT2
<b>c UL</b>	ECBT8
Allgemeine Bestellinformationen	
<b>EAN-Code 13</b>	8015747056441
<b>Klassifizierung ecl@ss</b>	27440202
<b>Klassifizierung ETIM</b>	EC000437
Angaben zur Verpackung	
<b>Länge der Verpackung</b>	190,00 mm
<b>Höhe der Verpackung</b>	140,00 mm
<b>Tiefe der Verpackung</b>	290,00 mm
<b>Gewicht der Verpackung</b>	2,95 kg
<b>Volumen der Verpackung</b>	7,71 dm <sup>3</sup>
<b>Beschreibung der Verpackung</b>	Karton
<b>Verpackungsmenge</b>	4 St.
<b>EAN-Code 13 Verpackung</b>	8015747056458
<b>Gewicht der Unterverpackung</b>	0,74 kg
<b>Beschreibung der Unterverpackung</b>	Pack
<b>Unterverpackungsmenge</b>	1 St.
<b>EAN-Code 13 Unterverpackung</b>	8015747056465

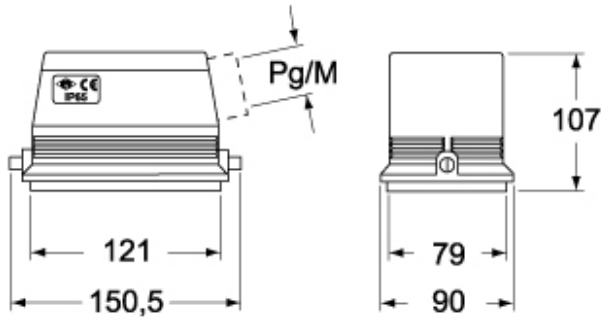
Artikelnummer

# MHV 48 L50

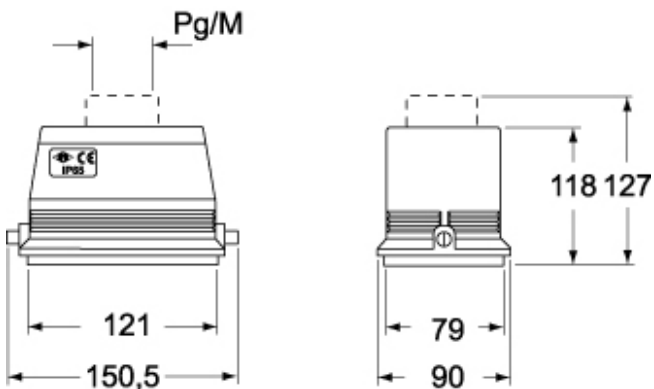


Zeichnungen aus dem Katalog

**CHO L - MHO L - MFO L**



**CHV L - MHV L - MFV L**



## Hinweise

Die angegebenen Abmessungen in mm sind nicht verbindlich.  
Technische Änderungen bleiben vorbehalten.