

Artikelnummer

MIV 24.50



Tüllengehäuse, hoch, Gr.104.27, Alu, 4 Bolzen, 1xM50 gerade

Produktbeschreibung

| | |
|------------------------|-----------------------------|
| Produkttyp | Tüllengehäuse |
| Baureihe | C-TYPE |
| Verschlussystem | Mit 4 Bolzen |
| Größe | Größe "104.27" |
| Kabelausgang | Gerader Kabelausgang M50 |
| Spezifikationen | Hoch, gewinkelt |

Technische Daten

IP-Schutzart IP66 (und IP69 DIN 40050 - 9)

Weitere technische Details

Betriebstemperatur (min., max.) -40°C...+125°C

Materialeigenschaften

| | |
|------------------------------|----------------------|
| Hauptmaterial | Aluminium-Druckguss |
| Farbe | RAL 7040 fenstergrau |
| RoHs Konformität | Konform |
| China RoHs - EFUP | E |
| REACH SVHC Substanzen | Nein |

Zulassungen / Standards

| | |
|-------------------------|------------|
| Zertifizierungen | DNV-GL, BV |
| UL | ECBT2 |
| c UL | ECBT8 |

Allgemeine Bestellinformationen

| | |
|-------------------------------|---------------|
| EAN-Code 13 | 8015747166805 |
| Klassifizierung ecl@ss | 27440202 |
| Klassifizierung ETIM | EC000437 |

Angaben zur Verpackung

| | |
|---|---------------|
| Beschreibung der Unterverpackung | Pack |
| Unterverpackungsmenge | 1 St. |
| EAN-Code 13 Unterverpackung | 8015747169080 |

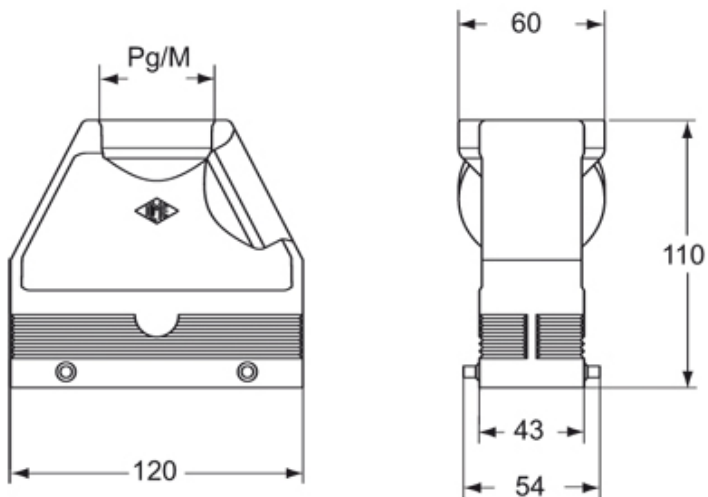
Artikelnummer

MIV 24.50



Zeichnungen aus dem Katalog

CIV MIV



Hinweise

Die angegebenen Abmessungen in mm sind nicht verbindlich.
Technische Änderungen bleiben vorbehalten.