

Artikelnummer

# MK IAPN20



Anbaugehäuse, gewinkelt, Gr.21.21,  
Kunststoff, 1 Bügel, 1xM20 seitlich, schwarz

## Produktbeschreibung

<b>Produkttyp</b>	Gewinkelte Anbaugehäuse
<b>Baureihe</b>	CK
<b>Verschlussystem</b>	Mit 1 Bügel
<b>Größe</b>	Größe "21.21"
<b>Kabelausgang</b>	Mit Kabelausgang M20
<b>Spezifikationen</b>	Farbe schwarz

## Technische Daten

<b>IP-Schutzart</b>	IP44 (IP66/IP67/IP69 mit Montagesatz CKR 65/CKR 65 D)
---------------------	--

## Weitere technische Details

<b>Gewicht</b>	13,70 g
<b>Betriebstemperatur (min., max.)</b>	-40°C...+125°C

## Materialeigenschaften

<b>Farbe</b>	RAL 9005 tiefschwarz
<b>RoHs Konformität</b>	Konform
<b>China RoHs - EFUP</b>	E
<b>REACH SVHC Substanzen</b>	Nein

## Zulassungen / Standards

<b>UL</b>	ECBT2
<b>c UL</b>	ECBT8

## Allgemeine Bestellinformationen

<b>EAN-Code 13</b>	8015747056502
<b>Klassifizierung ecl@ss</b>	27440202
<b>Klassifizierung ETIM</b>	EC000437

## Angaben zur Verpackung

<b>Länge der Verpackung</b>	360,00 mm
<b>Höhe der Verpackung</b>	165,00 mm
<b>Tiefe der Verpackung</b>	315,00 mm
<b>Gewicht der Verpackung</b>	2,46 kg
<b>Volumen der Verpackung</b>	18,71 dm <sup>3</sup>
<b>Beschreibung der Verpackung</b>	Karton
<b>Verpackungsmenge</b>	100 St.
<b>EAN-Code 13 Verpackung</b>	8015747056519
<b>Gewicht der Unterverpackung</b>	0,25 kg
<b>Beschreibung der Unterverpackung</b>	Karton
<b>Unterverpackungsme nge</b>	10 St.
<b>EAN-Code 13 Unterverpackung</b>	8015747056526

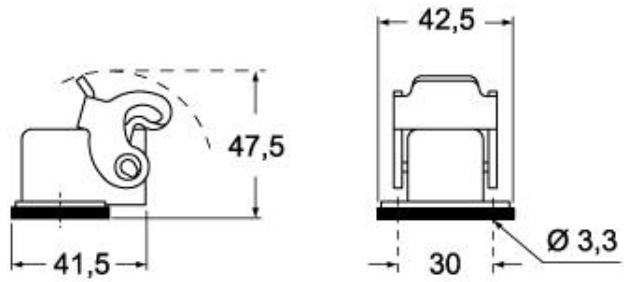
Artikelnummer

# MK IAPN20

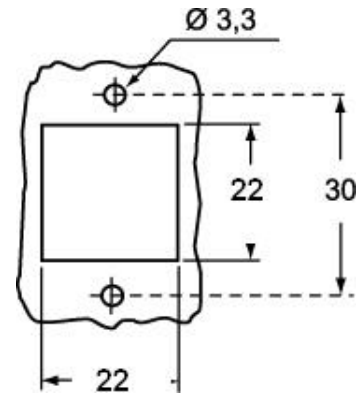


Zeichnungen aus dem Katalog

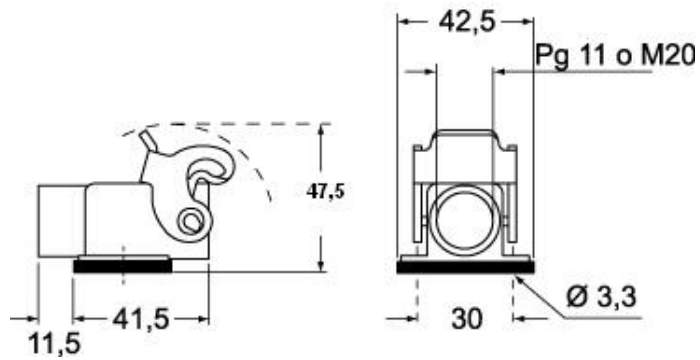
## CK IA(N)



Zeichnungen aus dem Katalog



## CK IAP(N)S - MK IAP (N)



## Hinweise

Die angegebenen Abmessungen in mm sind nicht verbindlich.  
Technische Änderungen bleiben vorbehalten.