

Artikelnummer

**MKA VG20**



Kupplungsgehäuse, Gr.21.21, Zink, 1 Bügel  
Stahl, 1xM20 gerade

**Produktbeschreibung**

<b>Produkttyp</b>	Tüllengehäuse
<b>Baureihe</b>	CKA
<b>Verschlussystem</b>	Mit 1 Bügel
<b>Größe</b>	Größe "21.21"
<b>Kabelausgang</b>	Gerader Kabelausgang M20

**Technische Daten**

<b>IP-Schutzart</b>	IP44 (IP66/IP67/IP69 mit Montagesatz CKR 65/CKR 65 D)
---------------------	--

**Weitere technische Details**

<b>Gewicht</b>	62,00 g
<b>Betriebstemperatur (min., max.)</b>	-40°C...+125°C

**Materialeigenschaften**

<b>Hauptmaterial</b>	Zink-Druckguss
<b>Farbe</b>	RAL 7040 fenstergrau
<b>RoHs Konformität</b>	Konform
<b>China RoHs - EFUP</b>	E
<b>REACH SVHC Substanzen</b>	Nein

**Zulassungen / Standards**

<b>UL</b>	ECBT2
<b>c UL</b>	ECBT8

**Allgemeine Bestellinformationen**

<b>EAN-Code 13</b>	8015747056816
<b>Klassifizierung ecl@ss</b>	27440202
<b>Klassifizierung ETIM</b>	EC000437

**Angaben zur Verpackung**

<b>Länge der Verpackung</b>	330,00 mm
<b>Höhe der Verpackung</b>	230,00 mm
<b>Tiefe der Verpackung</b>	205,00 mm
<b>Gewicht der Verpackung</b>	7,00 kg
<b>Volumen der Verpackung</b>	15,56 dm <sup>3</sup>
<b>Beschreibung der Verpackung</b>	Karton
<b>Verpackungsmenge</b>	100 St.
<b>EAN-Code 13 Verpackung</b>	8015747222273
<b>Länge der Unterverpackung</b>	185,00 mm
<b>Höhe der Unterverpackung</b>	40,00 mm
<b>Tiefe der Unterverpackung</b>	155,00 mm
<b>Gewicht der Unterverpackung</b>	0,70 kg
<b>Volumen der Unterverpackung</b>	1,15 dm <sup>3</sup>
<b>Beschreibung der Unterverpackung</b>	Karton
<b>Unterverpackungsme nge</b>	10 St.
<b>EAN-Code 13 Unterverpackung</b>	8015747056823

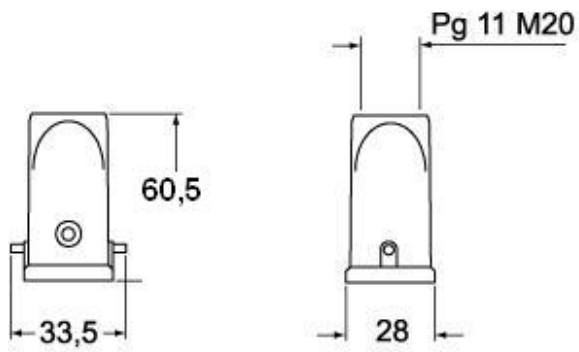
Artikelnummer

**MKA VG20**

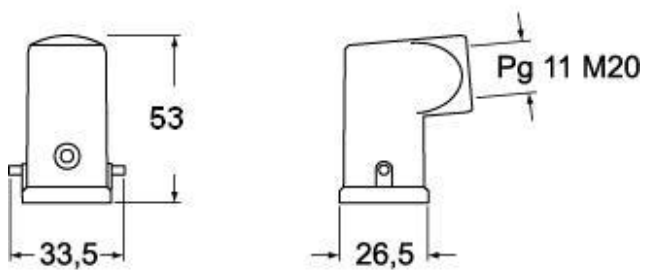


# Zeichnungen aus dem Katalog

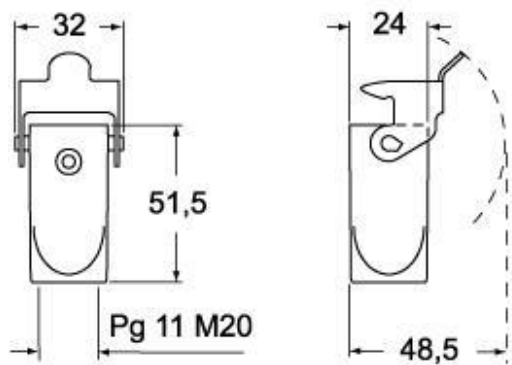
## CKA VS - MKA V



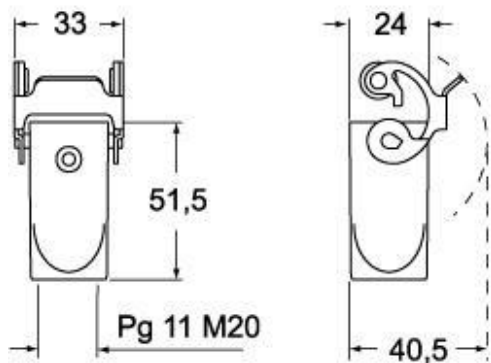
## CKA VAS - MKA VA



## CKA VAS - MKA VA



## CKAX VGS - MKAX VG



Die angegebenen Abmessungen in mm sind nicht verbindlich.  
Technische Änderungen bleiben vorbehalten.

---