

Artikelnummer

MKA VA20



Tüllengehäuse, Gr.21.21, Zink, 2 Bolzen,
1xM20 seitlich

Produktbeschreibung

Produkttyp	Tüllengehäuse
Baureihe	CKA
Verschlussystem	Mit 2 Bolzen
Größe	Größe "21.21"
Kabelausgang	Seitlicher Kabelausgang M20

Technische Daten

IP-Schutzart	IP44 (IP66/IP67/IP69 mit Montagesatz CKR 65/CKR 65 D)
---------------------	--

Weitere technische Details

Gewicht	62,00 g
Betriebstemperatur (min., max.)	-40°C...+125°C

Materialeigenschaften

Hauptmaterial	Zink-Druckguss
Farbe	RAL 7040 fenstergrau
RoHs Konformität	Konform
China RoHs - EFUP	E
REACH SVHC Substanzen	Nein

Zulassungen / Standards

UL	ECBT2
c UL	ECBT8

Allgemeine Bestellinformationen

EAN-Code 13	8015747056786
Klassifizierung ecl@ss	27440202
Klassifizierung ETIM	EC000437

Angaben zur Verpackung

Länge der Verpackung	330,00 mm
Höhe der Verpackung	230,00 mm
Tiefe der Verpackung	205,00 mm
Volumen der Verpackung	15,56 dm ³
Beschreibung der Verpackung	Karton
Verpackungsmenge	100 St.
EAN-Code 13 Verpackung	8015747264266
Länge der Unterverpackung	185,00 mm
Höhe der Unterverpackung	40,00 mm
Tiefe der Unterverpackung	155,00 mm
Volumen der Unterverpackung	1,15 dm ³
Beschreibung der Unterverpackung	Karton
Unterverpackungsme nge	10 St.
EAN-Code 13 Unterverpackung	8015747056793

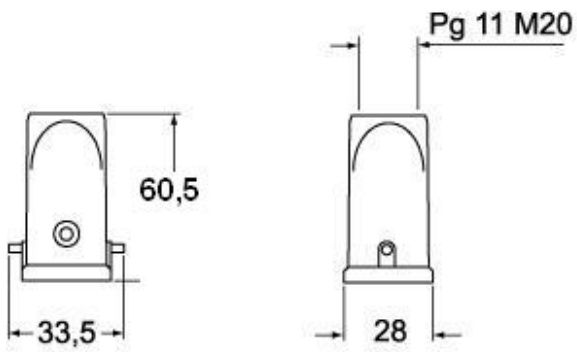
Artikelnummer

MKA VA20

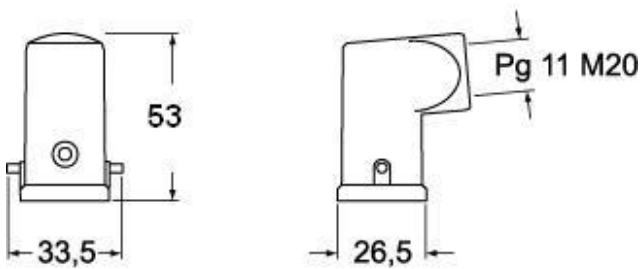


Zeichnungen aus dem Katalog

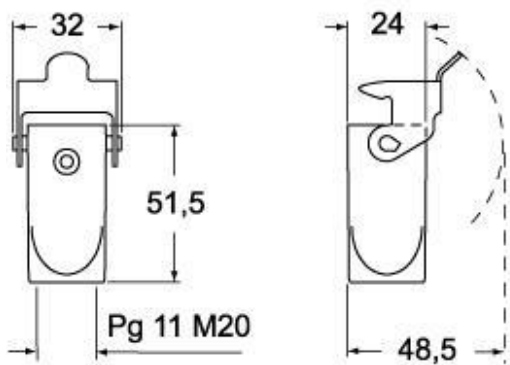
CKA VS - MKA V



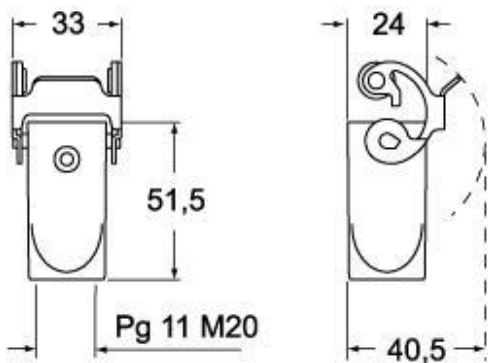
CKA VAS - MKA VA



CKA VAS - MKA VA



CKAX VGS - MKAX VG



Die angegebenen Abmessungen in mm sind nicht verbindlich.
Technische Änderungen bleiben vorbehalten.
