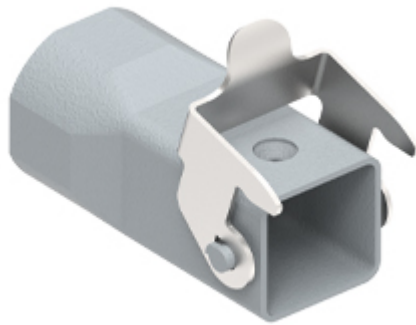


Artikelnummer

# MKA VG25



Kupplungsgehäuse, Gr.21.21, Zink, 1 starrer Bügel Stahl, 1xM25 gerade

## Produktbeschreibung

<b>Produkttyp</b>	Tüllengehäuse
<b>Baureihe</b>	CKA
<b>Verschlussystem</b>	Mit 1 Bügel
<b>Größe</b>	Größe "21.21"
<b>Kabelausgang</b>	Gerader Kabelausgang M25

## Technische Daten

<b>IP-Schutzart</b>	IP44 (IP66/IP67/IP69 mit Montagesatz CKR 65/CKR 65 D)
---------------------	--

## Weitere technische Details

<b>Gewicht</b>	74,00 g
<b>Betriebstemperatur (min., max.)</b>	-40°C...+125°C

## Materialeigenschaften

<b>Hauptmaterial</b>	Zink-Druckguss
<b>Farbe</b>	RAL 7040 fenstergrau
<b>RoHs Konformität</b>	Konform
<b>China RoHs - EFUP</b>	E
<b>REACH SVHC Substanzen</b>	Nein

## Zulassungen / Standards

<b>UL</b>	ECBT2
<b>c UL</b>	ECBT8

## Allgemeine Bestellinformationen

<b>EAN-Code 13</b>	8015747265768
<b>Klassifizierung ecl@ss</b>	27440202
<b>Klassifizierung ETIM</b>	EC000437

## Angaben zur Verpackung

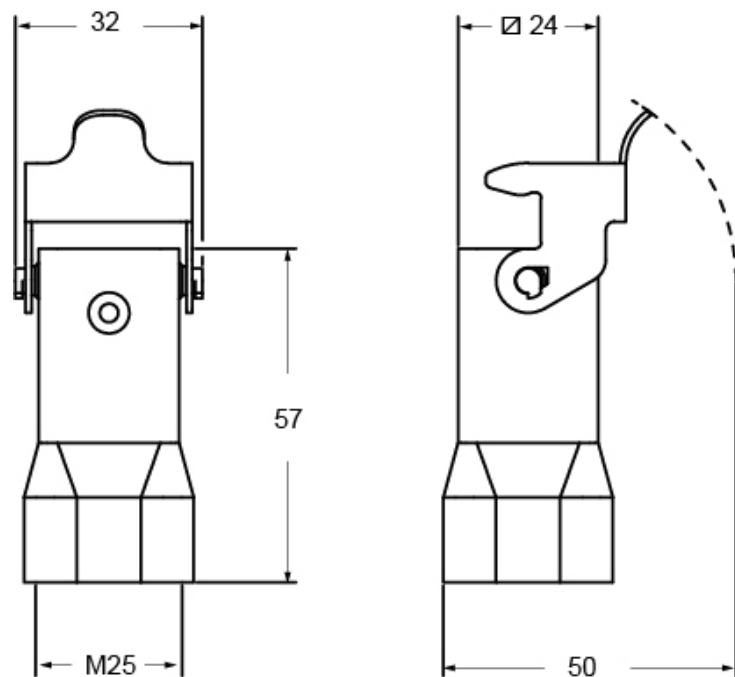
<b>Länge der Unterverpackung</b>	185,00 mm
<b>Höhe der Unterverpackung</b>	40,00 mm
<b>Tiefe der Unterverpackung</b>	155,00 mm
<b>Gewicht der Unterverpackung</b>	0,74 kg
<b>Volumen der Unterverpackung</b>	1,15 dm <sup>3</sup>
<b>Beschreibung der Unterverpackung</b>	Karton
<b>Unterverpackungsme nge</b>	10 St.
<b>EAN-Code 13 Unterverpackung</b>	8015747265775

Artikelnummer

# MKA VG25



Zeichnungen aus dem Katalog



## Hinweise

Die angegebenen Abmessungen in mm sind nicht verbindlich.  
Technische Änderungen bleiben vorbehalten.

---