

Artikelnummer

# MKA AP25



Anbaugehäuse, gewinkelt, Gr.21.21, Zink, 1  
Bügel Stahl, 1xM25 seitlich, geschlossener  
Boden

## Produktbeschreibung

<b>Produkttyp</b>	Gewinkelte Anbaugehäuse
<b>Baureihe</b>	CKA
<b>Verschlussystem</b>	Mit 1 Bügel
<b>Größe</b>	Größe "21.21"
<b>Kabelausgang</b>	Mit Kabelausgang M25
<b>Spezifikationen</b>	Mit geschlossener Boden

## Technische Daten

<b>IP-Schutzart</b>	IP44 (IP66/IP67/IP69 mit Montagesatz CKR 65/CKR 65 D)
---------------------	--

## Weitere technische Details

<b>Gewicht</b>	10,80 g
<b>Betriebstemperatur (min., max.)</b>	-40°C...+125°C

## Materialeigenschaften

<b>Hauptmaterial</b>	Zink-Druckguss
<b>Farbe</b>	RAL 7040 fenstergrau
<b>RoHs Konformität</b>	Konform
<b>China RoHs - EFUP</b>	E
<b>REACH SVHC Substanzen</b>	Nein

## Zulassungen / Standards

<b>UL</b>	ECBT2
<b>c UL</b>	ECBT8

## Allgemeine Bestellinformationen

<b>EAN-Code 13</b>	8015747253857
<b>Klassifizierung ecl@ss</b>	27440202
<b>Klassifizierung ETIM</b>	EC000437

## Angaben zur Verpackung

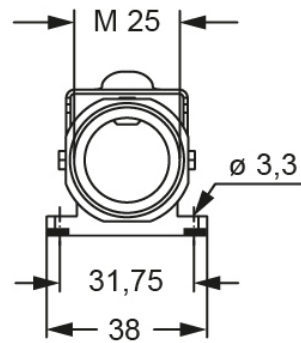
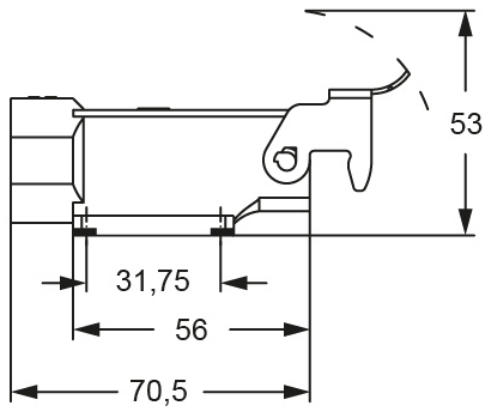
<b>Gewicht der Verpackung</b>	1,13 kg
<b>Volumen der Verpackung</b>	6,89 dm <sup>3</sup>
<b>Beschreibung der Verpackung</b>	Karton
<b>Verpackungsmenge</b>	100 St.
<b>EAN-Code 13 Verpackung</b>	8015747253864
<b>Länge der Unterverpackung</b>	210,00 mm
<b>Höhe der Unterverpackung</b>	40,00 mm
<b>Tiefe der Unterverpackung</b>	175,00 mm
<b>Gewicht der Unterverpackung</b>	0,11 kg
<b>Volumen der Unterverpackung</b>	1,47 dm <sup>3</sup>
<b>Beschreibung der Unterverpackung</b>	Karton
<b>Unterverpackungsmen- ge</b>	10 St.
<b>EAN-Code 13 Unterverpackung</b>	8015747253871

Artikelnummer

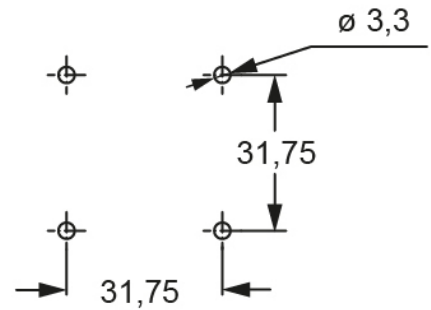
# MKA AP25



Zeichnungen aus dem Katalog



Zeichnungen aus dem Katalog



## Hinweise

Die angegebenen Abmessungen in mm sind nicht verbindlich.  
Technische Änderungen bleiben vorbehalten.