

Artikelnummer

MZAP 25 L25



Sockelgehäuse, hoch, Gr.66.16, Alu, 1 Bügel,
1xM25 seitlich

Produktbeschreibung

Produkttyp	Sockelgehäuse
Baureihe	IL-BRID
Verschlussystem	Mit 1 Bügel
Größe	Größe "66.16"
Kabelausgang	M25
Spezifikationen	Hoch

Technische Daten

IP-Schutzart IP66

Weitere technische Details

Gewicht	202,00 g
Betriebstemperatur (min., max.)	-40°C...+125°C

Materialeigenschaften

Farbe	RAL 7040 fenstergrau
RoHs Konformität	Konform
China RoHs - EFUP	E
REACH SVHC Substanzen	Nein

Zulassungen / Standards

UL	ECBT2
c UL	ECBT8

Allgemeine Bestellinformationen

EAN-Code 13	8015747060028
Klassifizierung ecl@ss	27440202
Klassifizierung ETIM	EC000437

Angaben zur Verpackung

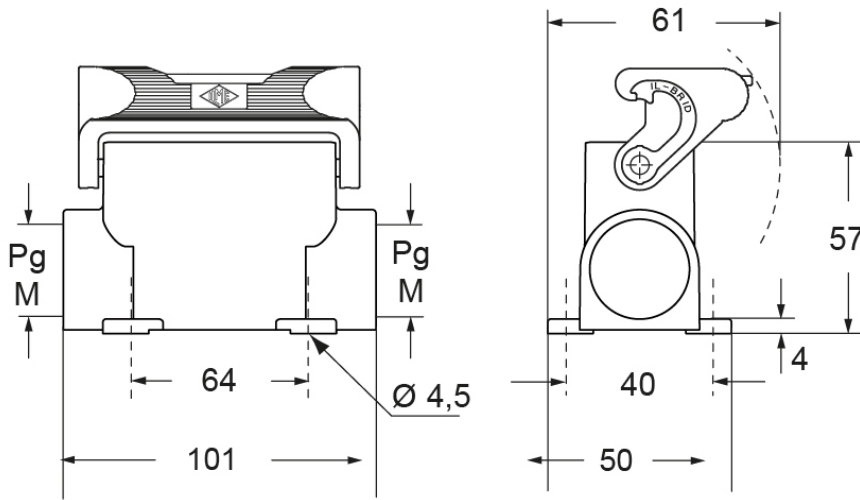
Länge der Verpackung	270,00 mm
Höhe der Verpackung	130,00 mm
Tiefe der Verpackung	135,00 mm
Gewicht der Verpackung	2,02 kg
Volumen der Verpackung	4,74 dm ³
Beschreibung der Verpackung	Karton
Verpackungsmenge	10 St.
EAN-Code 13 Verpackung	8015747232579
Gewicht der Unterverpackung	1,01 kg
Beschreibung der Unterverpackung	Pack
Unterverpackungsmenge	5 St.
EAN-Code 13 Unterverpackung	8015747232586

Artikelnummer

MZAP 25 L25



Zeichnungen aus dem Katalog



Hinweise

Die angegebenen Abmessungen in mm sind nicht verbindlich.
Technische Änderungen bleiben vorbehalten.