

Artikelnummer

# MZ7P 15 L225



Sockelgehäuse, Gr.49.16, Alu, 1 starrer Bügel, 2xM25 seitlich

#### Produktbeschreibung

<b>Produkttyp</b>	Sockelgehäuse
<b>Baureihe</b>	CZ7
<b>Verschlussystem</b>	Mit 1 Bügel
<b>Größe</b>	Größe "49.16"
<b>Kabelausgang</b>	M25 x 2

#### Technische Daten

<b>IP-Schutzart</b>	IP66/IP67
---------------------	-----------

#### Weitere technische Details

<b>Gewicht</b>	152,00 g
<b>Betriebstemperatur (min., max.)</b>	-40°C...+125°C

#### Materialeigenschaften

<b>Farbe</b>	RAL 7040 fenstergrau
<b>RoHs Konformität</b>	Konform
<b>China RoHs - EFUP</b>	E
<b>REACH SVHC Substanzen</b>	Nein

#### Zulassungen / Standards

<b>UL</b>	ECBT2
<b>c UL</b>	ECBT8

#### Allgemeine Bestellinformationen

<b>EAN-Code 13</b>	8015747239967
<b>Klassifizierung ecl@ss</b>	27440202
<b>Klassifizierung ETIM</b>	EC000437

#### Angaben zur Verpackung

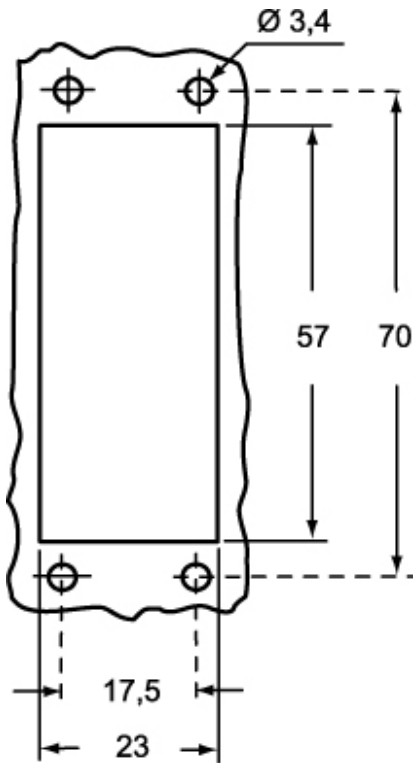
<b>Länge der Verpackung</b>	270,00 mm
<b>Höhe der Verpackung</b>	130,00 mm
<b>Tiefe der Verpackung</b>	135,00 mm
<b>Gewicht der Verpackung</b>	1,72 kg
<b>Volumen der Verpackung</b>	4,74 dm <sup>3</sup>
<b>Beschreibung der Verpackung</b>	Karton
<b>Verpackungsmenge</b>	10 St.
<b>EAN-Code 13 Verpackung</b>	8015747256193
<b>Gewicht der Unterverpackung</b>	0,86 kg
<b>Beschreibung der Unterverpackung</b>	Pack
<b>Unterverpackungsmenge</b>	5 St.
<b>EAN-Code 13 Unterverpackung</b>	8015747256209

Artikelnummer

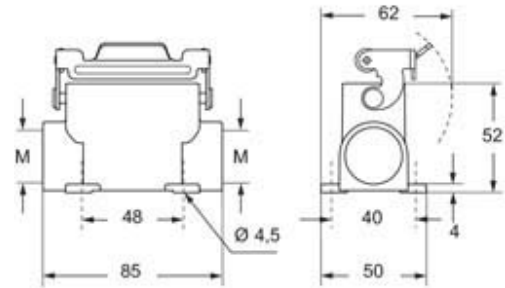
# MZ7P 15 L225



Zeichnungen aus dem Katalog



Zeichnungen aus dem Katalog



## Hinweise

Die angegebenen Abmessungen in mm sind nicht verbindlich.  
Technische Änderungen bleiben vorbehalten.