

Artikelnummer

# MZAP 25LSP25



Sockelgehäuse, hoch, Gr.66.16, Alu, 1 Bügel,  
1xM25 seitlich, Federdeckel

## Produktbeschreibung

<b>Produkttyp</b>	Sockelgehäuse
<b>Baureihe</b>	IL-BRID
<b>Verschlussystem</b>	Mit 1 Bügel
<b>Größe</b>	Größe "66.16"
<b>Kabelausgang</b>	M25
<b>Spezifikationen</b>	Hoch, mit SIMPLEX selbstschliessender Deckel

## Technische Daten

**IP-Schutzart** IP65

## Weitere technische Details

<b>Gewicht</b>	207,00 g
<b>Betriebstemperatur (min., max.)</b>	-40°C...+125°C

## Materialeigenschaften

<b>Farbe</b>	RAL 7040 fenstergrau
<b>RoHs Konformität</b>	Konform
<b>China RoHs - EFUP</b>	E
<b>REACH SVHC Substanzen</b>	Nein

## Zulassungen / Standards

<b>UL</b>	ECBT2
<b>c UL</b>	ECBT8

## Allgemeine Bestellinformationen

<b>EAN-Code 13</b>	8015747229470
<b>Klassifizierung ecl@ss</b>	27440202
<b>Klassifizierung ETIM</b>	EC000437

## Angaben zur Verpackung

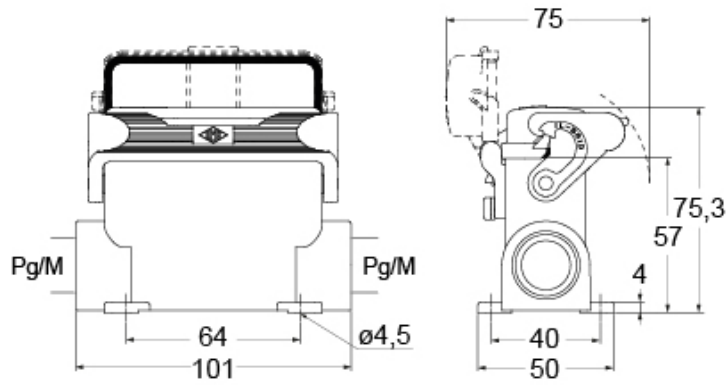
<b>Gewicht der Verpackung</b>	2,27 kg
<b>Volumen der Verpackung</b>	6,60 dm <sup>3</sup>
<b>Beschreibung der Verpackung</b>	Karton
<b>Verpackungsmenge</b>	10 St.
<b>EAN-Code 13 Verpackung</b>	8015747229647
<b>Gewicht der Unterverpackung</b>	1,14 kg
<b>Beschreibung der Unterverpackung</b>	Pack
<b>Unterverpackungsmenge</b>	5 St.
<b>EAN-Code 13 Unterverpackung</b>	8015747229654

Artikelnummer

# MZAP 25LSP25



Zeichnungen aus dem Katalog



## Hinweise

Die angegebenen Abmessungen in mm sind nicht verbindlich.  
Technische Änderungen bleiben vorbehalten.