

Artikelnummer

# MZO 25 L25



Tüllengehäuse, Gr.66.16, Alu, 2 Bolzen,  
1xM25 seitlich

#### Produktbeschreibung

<b>Produkttyp</b>	Tüllengehäuse
<b>Baureihe</b>	IL-BRID
<b>Verschlussystem</b>	Mit 2 Bolzen
<b>Größe</b>	Größe "66.16"
<b>Kabelausgang</b>	Seitlicher Kabelausgang M25

#### Technische Daten

**IP-Schutzart** IP66

#### Weitere technische Details

<b>Gewicht</b>	110,00 g
<b>Betriebstemperatur (min., max.)</b>	-40°C...+125°C

#### Materialeigenschaften

<b>Farbe</b>	RAL 7040 fenstergrau
<b>RoHs Konformität</b>	Konform
<b>China RoHs - EFUP</b>	E
<b>REACH SVHC Substanzen</b>	Nein

#### Zulassungen / Standards

<b>UL</b>	ECBT2
<b>c UL</b>	ECBT8

#### Allgemeine Bestellinformationen

<b>EAN-Code 13</b>	8015747060325
<b>Klassifizierung ecl@ss</b>	27440202
<b>Klassifizierung ETIM</b>	EC000437

#### Angaben zur Verpackung

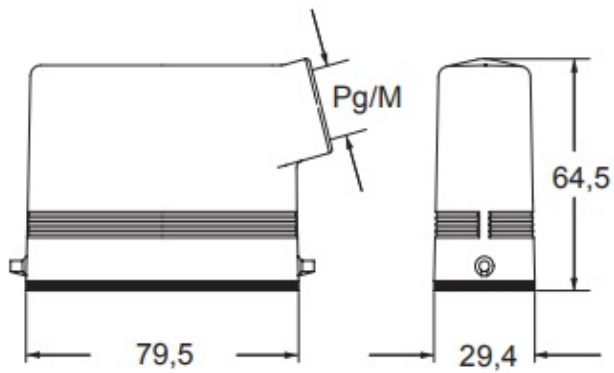
<b>Länge der Verpackung</b>	210,00 mm
<b>Höhe der Verpackung</b>	75,00 mm
<b>Tiefe der Verpackung</b>	180,00 mm
<b>Gewicht der Verpackung</b>	2,10 kg
<b>Volumen der Verpackung</b>	2,84 dm <sup>3</sup>
<b>Beschreibung der Verpackung</b>	Karton
<b>Verpackungsmenge</b>	20 St.
<b>EAN-Code 13 Verpackung</b>	8015747208512
<b>Gewicht der Unterverpackung</b>	0,53 kg
<b>Beschreibung der Unterverpackung</b>	Pack
<b>Unterverpackungsme nge</b>	5 St.
<b>EAN-Code 13 Unterverpackung</b>	8015747208529

Artikelnummer

# MZO 25 L25



Zeichnungen aus dem Katalog



---

## Hinweise

Die angegebenen Abmessungen in mm sind nicht verbindlich.  
Technische Änderungen bleiben vorbehalten.

---