

Artikelnummer

MZO 25 L20



Tüllengehäuse, Gr.66.16, Alu, 2 Bolzen,
1xM20 seitlich

Produktbeschreibung

Produkttyp	Tüllengehäuse
Baureihe	IL-BRID
Verschlussystem	Mit 2 Bolzen
Größe	Größe "66.16"
Kabelausgang	Seitlicher Kabelausgang M20

Technische Daten

IP-Schutzart IP66

Weitere technische Details

Gewicht	116,00 g
Betriebstemperatur (min., max.)	-40°C...+125°C

Materialeigenschaften

Farbe	RAL 7040 fenstergrau
RoHs Konformität	Konform
China RoHs - EFUP	E
REACH SVHC Substanzen	Nein

Zulassungen / Standards

UL	ECBT2
c UL	ECBT8

Allgemeine Bestellinformationen

EAN-Code 13	8015747060301
Klassifizierung ecl@ss	27440202
Klassifizierung ETIM	EC000437

Angaben zur Verpackung

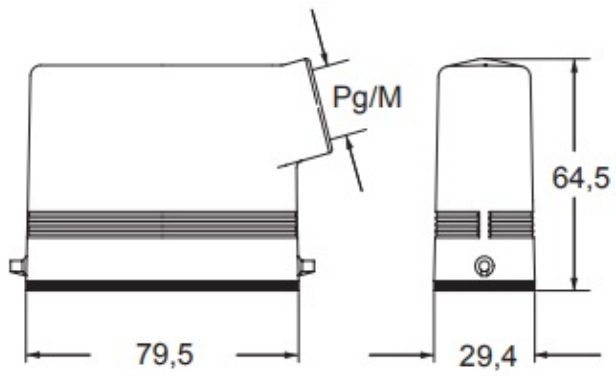
Länge der Verpackung	210,00 mm
Höhe der Verpackung	75,00 mm
Tiefe der Verpackung	180,00 mm
Gewicht der Verpackung	2,45 kg
Volumen der Verpackung	2,84 dm ³
Beschreibung der Verpackung	Karton
Verpackungsmenge	20 St.
EAN-Code 13 Verpackung	8015747208499
Gewicht der Unterverpackung	0,61 kg
Beschreibung der Unterverpackung	Pack
Unterverpackungsme nge	5 St.
EAN-Code 13 Unterverpackung	8015747208505

Artikelnummer

MZO 25 L20



Zeichnungen aus dem Katalog



Hinweise

Die angegebenen Abmessungen in mm sind nicht verbindlich.
Technische Änderungen bleiben vorbehalten.
