

Artikelnummer

MZFV 25 L220



Tüllengehäuse, hoch, Gr.66.16, Alu, 2 Bolzen, 2xM20 gerade, ohne Stutzen

Produktbeschreibung

Produkttyp	Tüllengehäuse
Baureihe	IL-BRID
Verschlussystem	Mit 2 Bolzen
Größe	Größe "66.16"
Kabelausgang	2 geraden Kabelausgängen ohne Gewindestutzen M20 x 2
Spezifikationen	Hoch

Technische Daten

IP-Schutzart IP66

Weitere technische Details

Gewicht	145,00 g
Betriebstemperatur (min., max.)	-40°C...+125°C

Materialeigenschaften

Farbe	RAL 7040 fenstergrau
RoHs Konformität	Konform
China RoHs - EFUP	E
REACH SVHC Substanzen	Nein

Zulassungen / Standards

UL	ECBT2
c UL	ECBT8

Allgemeine Bestellinformationen

EAN-Code 13	8015747115322
Klassifizierung ecl@ss	27440202
Klassifizierung ETIM	EC000437

Angaben zur Verpackung

Länge der Unterverpackung	260,00 mm
Höhe der Unterverpackung	115,00 mm
Tiefe der Unterverpackung	120,00 mm
Gewicht der Unterverpackung	1,45 kg
Volumen der Unterverpackung	3,59 dm ³
Beschreibung der Unterverpackung	Karton
Unterverpackungsmenge	10 St.
EAN-Code 13 Unterverpackung	8015747115407

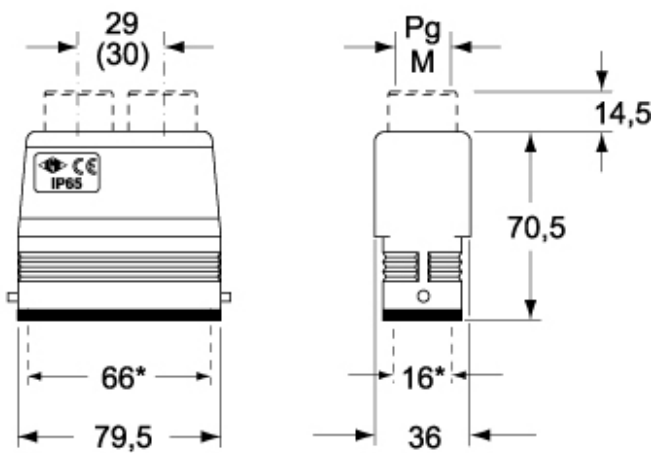
Artikelnummer

MZFV 25 L220

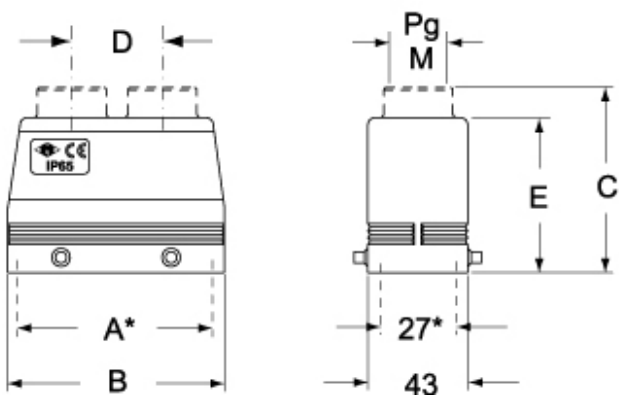


Zeichnungen aus dem Katalog

CZAV L2 - (MZAV L2) - [MZFV L2]



CAV - MAV - MFV



Hinweise

Die angegebenen Abmessungen in mm sind nicht verbindlich.
Technische Änderungen bleiben vorbehalten.