

Artikelnummer

MZV 25 LG20



Kupplungsgehäuse, Gr.66.16, Alu, 1 Bügel,
1xM20 gerade

Produktbeschreibung

Produkttyp	Tüllengehäuse
Baureihe	IL-BRID
Verschlussystem	Mit 1 Bügel
Größe	Größe "66.16"
Kabelausgang	Gerader Kabelausgang M20

Technische Daten

IP-Schutzart	IP66
---------------------	------

Weitere technische Details

Gewicht	130,00 g
Betriebstemperatur (min., max.)	-40°C...+125°C

Materialeigenschaften

Farbe	RAL 7040 fenstergrau
RoHs Konformität	Konform
China RoHs - EFUP	E
REACH SVHC Substanzen	Nein

Zulassungen / Standards

UL	ECBT2
c UL	ECBT8

Allgemeine Bestellinformationen

EAN-Code 13	8015747100205
Klassifizierung ecl@ss	27440202
Klassifizierung ETIM	EC000437

Angaben zur Verpackung

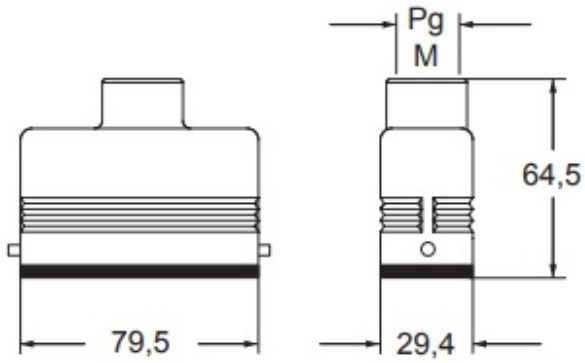
Gewicht der Unterverpackung	0,65 kg
Beschreibung der Unterverpackung	Pack
Unterverpackungsme nge	5 St.
EAN-Code 13 Unterverpackung	8015747101226

Artikelnummer

MZV 25 LG20



Zeichnungen aus dem Katalog



Hinweise

Die angegebenen Abmessungen in mm sind nicht verbindlich.
Technische Änderungen bleiben vorbehalten.
